

KOŁNIERZE STANDARDOWE

Kołnierze do pokryć płaskich, cienkich ESV, ESJ, ESV-T Thermo



Kołnierz ES umożliwia szczelne połączenie okna z płaskimi pokryciami dachowymi, takimi jak: papa, gonty bitumiczne, blacha płaska arkuszowa, łupki o grubości pokrycia do 10 mm (2 warstwy po 5 mm).

Standardowo przystosowany jest do montażu pojedynczego okna w połaci dachu. Występuje również w wersji modułowej do zespalania okien w grupy: — przy montażu na głębokości V zespolenia poziome, pionowe i blokowe, — przy montażu na głębokości J zespolenie poziome.

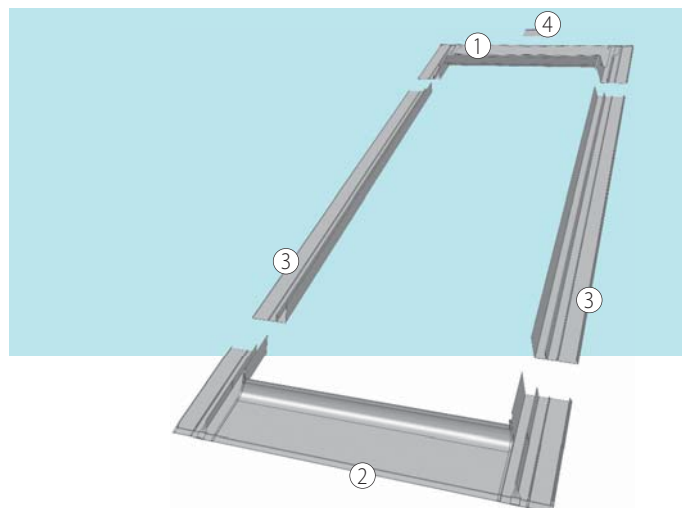
Standardowa odległość między oknami w pionie i poziomie wynosi 10 cm. Kołnierz ten dostępny jest w różnych typach pozwalających montować okno na dwóch różnych głębokościach w konstrukcji dachu: V (0), J (-3 cm).

Standardowa głębokość montażu okna z zastosowaniem kołnierza ES to V – wersja ESV.

Zakres montażu w dachach o spadku:
od 15° do 90° dla głębokości osadzenia V,
od 20° do 90° dla głębokości J.

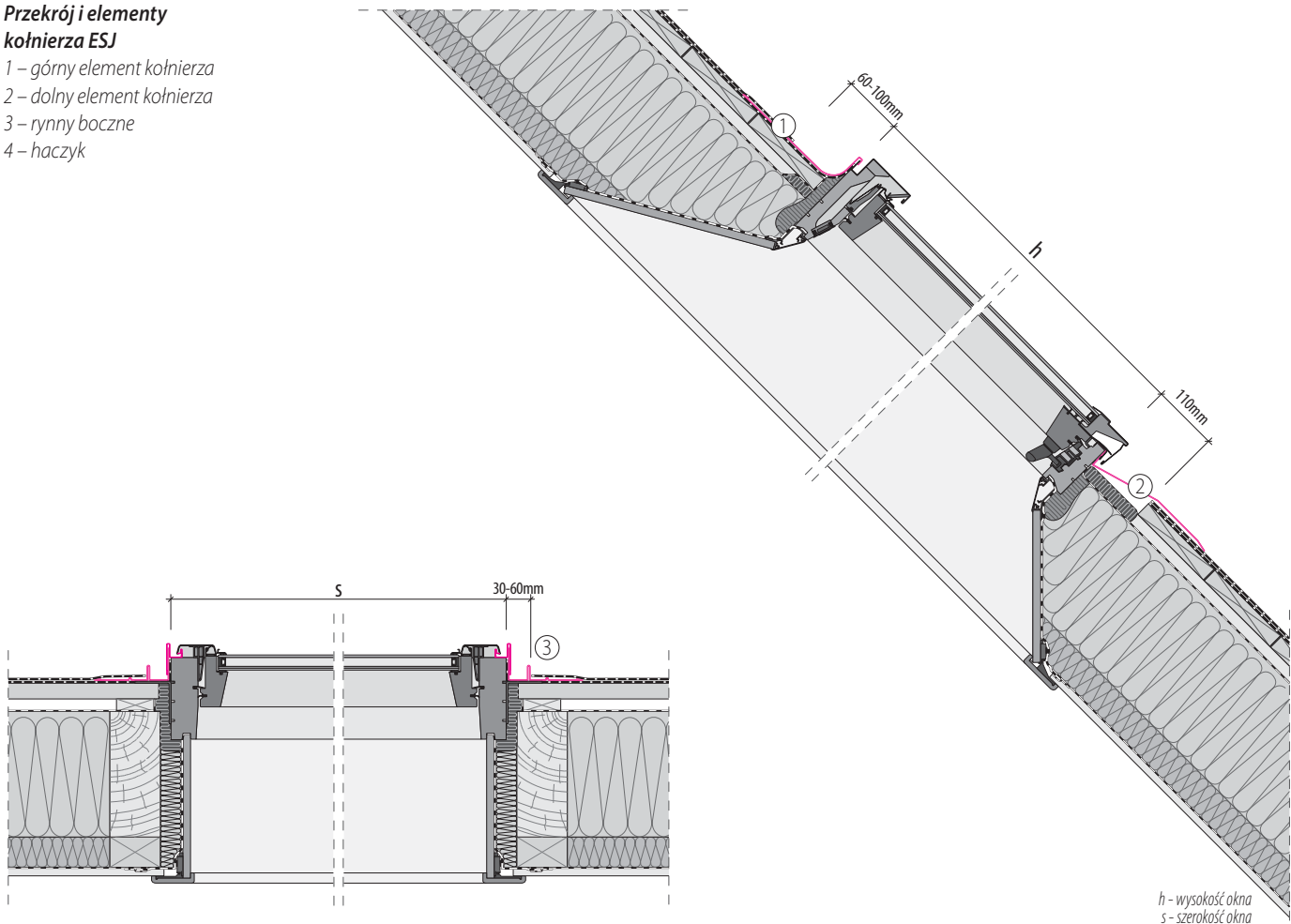
Budowa kołnierza

Kołnierz składa się z czterech podstawowych elementów (dolny element, dwa boczne i górny element). Dolny element kołnierza posiada podklejony od spodu masę plastyczną pozwalającą na przyklejenie kołnierza do pokrycia dachowego, przez co zapewniona jest szczelność połączenia.



Przekrój i elementy kołnierza ESJ

- 1 – górny element kołnierza
- 2 – dolny element kołnierza
- 3 – rynny boczne
- 4 – haczyk



h - wysokość okna
s - szerokość okna

Ceny kołnierzy standardowych

55/78	55/98	66/98	66/118	78/98	78/118	78/140	94/118	94/140	114/118	114/140	134/98	78/160	78/180	78/206	94/160	94/180	94/206
01	02	03	04	05	06	07	08	09	10	11	12	13	40	42	80	41	43

ESV

180,00	182,00	184,00	194,00	187,00	198,00	207,00	209,00	213,00	224,00	226,00	218,00	227,00	240,00	256,00	226,00	261,00	283,00
221,40	223,86	226,32	238,62	230,01	243,54	254,61	257,07	261,99	275,52	277,98	268,14	279,21	295,20	314,88	277,98	321,03	348,09
3	3	3	3	3	3	3	3	3	10	10	10	3	3	3	10	10	10

ESV-T Thermo

260,00	262,00	275,00	285,00	279,00	287,00	310,00	330,00	349,00	354,00	376,00	349,00	347,00	358,00	375,00	354,00	384,00	408,00
319,80	322,26	338,25	350,55	343,17	353,01	381,30	405,90	429,27	435,42	462,48	429,27	426,81	440,34	461,25	435,42	472,32	501,84
20	20	20	20	20	20	20	20	20	20	20	20	20	20	20	20	20	20

Dopłaty do kołnierzy niestandardowych

Opis dostępnych kołnierzy	Kalkulacja dopłaty	Wzrost
Kołnierz typu ESJ	+ 40 % ceny kołnierza standardowego	15
Oblachowanie kołnierza w kolorze z palety RAL	+ 60 % ceny kołnierza standardowego	15
Oblachowanie kołnierza z miedzi (CU) lub z tytan-cynku (TC - gołowalcowany)	+ około 200% ceny kołnierza standardowego. Aktualna wysokość dopłaty na www.fakro.pl	10
Niestandardowy wymiar kołnierza ESV	0,80 PLN netto/cm obwodu kołnierza w niestandardowym rozmiarze	25

Kołnierze do pokryć falistych **EZN-P, EZV-P, EZV-A XDP**



Kołnierz EZ pozwala na szczelne połączenie okna z profilowanymi pokryciami dachowymi takimi jak: dachówka, blacha profilowana. Jest to kołnierz uniwersalny, który może być stosowany nie tylko do pokryć falistych, ale do wszystkich rodzajów pokryć dachowych o wysokości profilu do 45 mm.

Standardowo przystosowany jest do montażu pojedynczego okna w połaci dachu. Występuje również w wersji modułowej do zespalania okien w grupy: — przy montażu na głębokości N i V zespolenia poziome, pionowe i blokowe, — przy montażu na głębokości J zespolenie poziome.

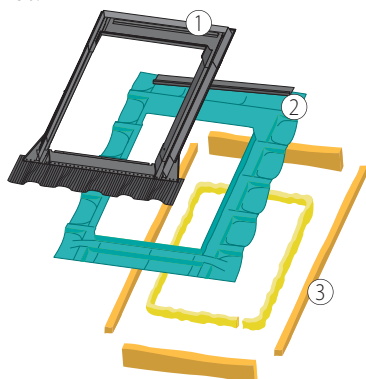
Kołnierz ten dostępny jest w trzech typach pozwalających montować okno na trzech różnych głębokościach w konstrukcji dachu: N(+3 cm), V (0), J (-3 cm) Standardowa głębokość montażu okna z zastosowaniem kołnierza EZ to V – wersja EZV-P.

Zakres montażu w dachach o spadku:

od 15° do 90° dla głębokości osadzenia N i V,

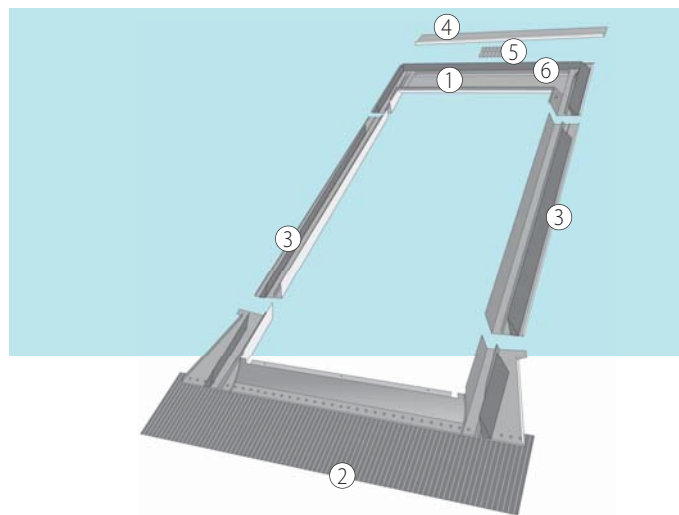
od 20° do 90° dla głębokości J.

Kołnierz EZV-A XDP składa się ze standardowego kołnierza EZV-A (1) oraz zestawu izolacyjnego XDP. W skład XDP wchodzi kołnierz paroprzepuszczalny (2) oraz izolacja termiczna (3), która wykonana jest ze specjalnie impregnowanej wełny owczej. Szczegóły na stronie 150.



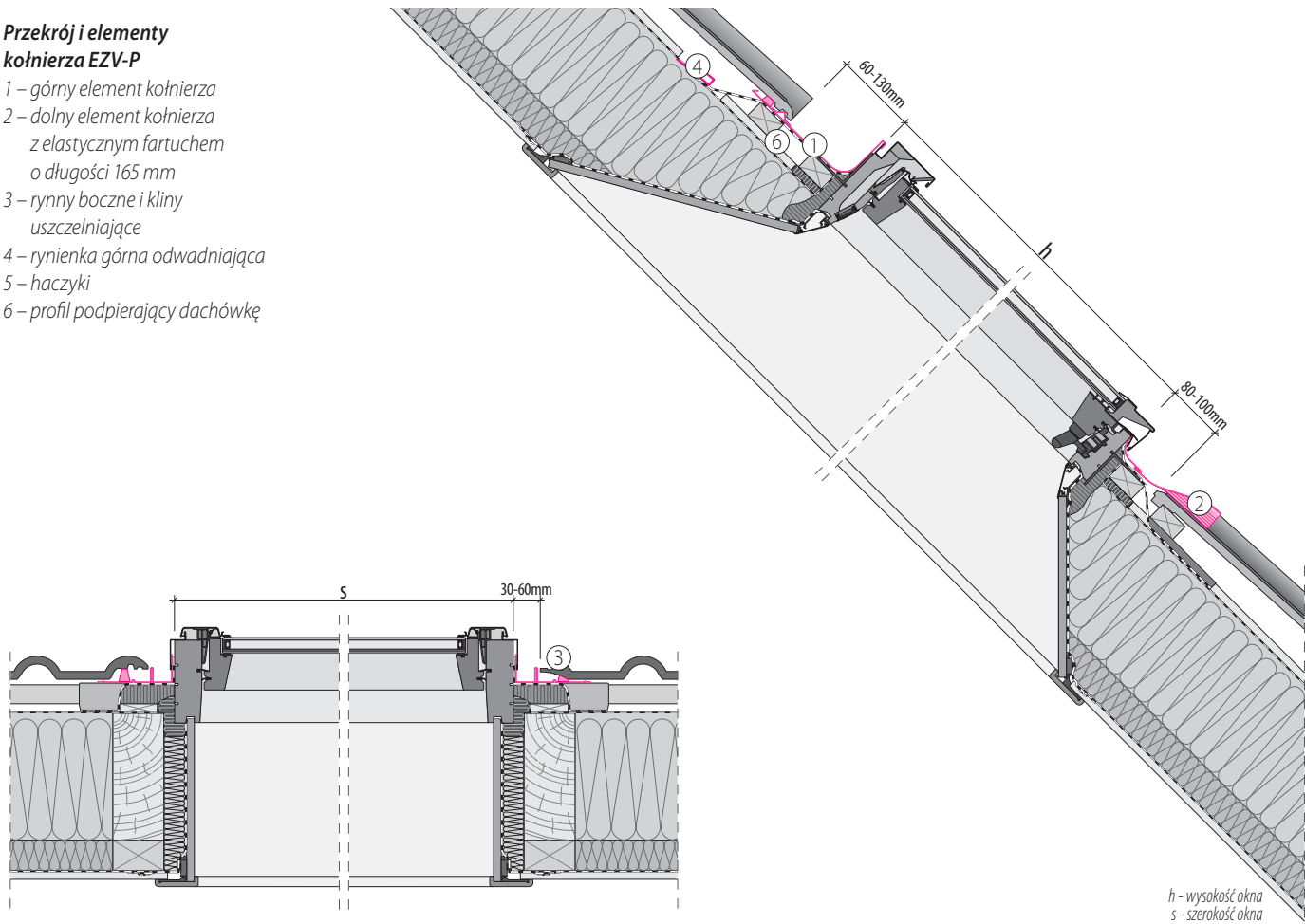
Budowa kołnierza

Kołnierz składa się z czterech podstawowych elementów (dolny element, dwa boczne i górny element). Dolny element kołnierza zakończony elastycznym fartuchem, posiada podklejoną od spodu masę plastyczną pozwalającą na przyklejenie kołnierza do pokrycia dachowego, przez co zapewniona jest szczelność połączenia. Kołnierz posiada fabrycznie naklejone kliny uszczelniające zapewniające ochronę przed nawiewaniem pyłu, liści i śniegu. Wyposażony jest ponadto w rynienkę odwadniająca mającą na celu odprowadzenie skroplin pary wodnej z folii wstępnego krycia poza okno.



Przekrój i elementy kołnierza EZV-P

- 1 – górny element kołnierza
- 2 – dolny element kołnierza z elastycznym fartuchem o długości 165 mm
- 3 – rynny boczne i kliny uszczelniające
- 4 – rynienka górna odwadniająca
- 5 – haczyki
- 6 – profil podpierający dachówkę



Ceny kołnierzy standardowych

55/78	55/98	66/98	66/118	78/98	78/118	78/140	94/118	94/140	114/118	114/140	134/98	78/160	78/180	78/206	94/160	94/180	94/206
01	02	03	04	05	06	07	08	09	10	11	12	13	40	42	80	41	43

EZV-P

202,00	203,00	214,00	222,00	217,00	223,00	241,00	257,00	271,00	276,00	292,00	271,00	270,00	279,00	298,00	292,00	303,00	329,00
248,46	249,69	263,22	273,06	266,91	274,29	296,43	316,11	333,33	339,48	359,16	333,33	332,10	343,17	366,54	359,16	372,69	404,67
3	3	3	3	3	3	3	3	3	3	3	3	3	3	3	10	10	10

EZV-A XDP

270,00	271,00	281,00	289,00	284,00	290,00	327,00	342,00	356,00	360,00	376,00	356,00	355,00	–	–	–	–	–
332,10	333,33	345,63	355,47	349,32	356,70	402,21	420,66	437,88	442,80	462,48	437,88	436,65	–	–	–	–	–
3	3	3	3	3	3	3	3	3	10	10	10	3	–	–	–	–	–

EZN-P

202,00	203,00	214,00	222,00	217,00	223,00	241,00	257,00	271,00	276,00	292,00	271,00	270,00	279,00	298,00	292,00	303,00	329,00
248,46	249,69	263,22	273,06	266,91	274,29	296,43	316,11	333,33	339,48	359,16	333,33	332,10	343,17	366,54	359,16	372,69	404,67
3	3	3	3	3	3	3	3	3	10	10	10	3	3	3	10	10	10

Dopłaty do kołnierzy niestandardowych

Opis dostępnych kołnierzy	Kalkulacja dopłaty	€
Kołnierz typu EZV-P	+ 40 % ceny kołnierza standardowego	15
Oblachowanie kołnierza w kolorze z palety RAL	+ 60 % ceny kołnierza standardowego	15
Oblachowanie kołnierza z miedzi (CU) lub z tytan-cynku (TC - gołowalcowany)	+ około 200% ceny kołnierza standardowego. Aktualna wysokość dopłaty na www.fakro.pl	10
Niestandardowy wymiar kołnierza EZV-P, EZN-P	0,80 PLN netto/cm obwodu kołnierza w niestandardowym rozmiarze	25

Kołnierz do pokryć wysokoprofilowanych **EHN-P, EHN-A XDP**



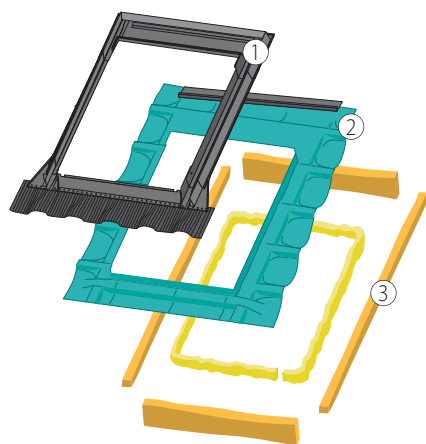
Kołnierz EH pozwala na szczelne połączenie okna z profilowanymi pokryciami dachowymi takimi jak: dachówka, blacha wysokoprofilowana.

Może być stosowany do pokryć dachowych o wysokości profilu do 90 mm. Standardowo przystosowany jest do montażu pojedynczego okna w połaci dachu. Występuje również w wersji modułowej do zespalania okien w poziomie, w pionie oraz blokowo.

Kołnierz ten dostępny jest w jednym typie pozwalającym na montaż okna na głębokości N (+3 cm) – wersja kołnierza EHN-P.

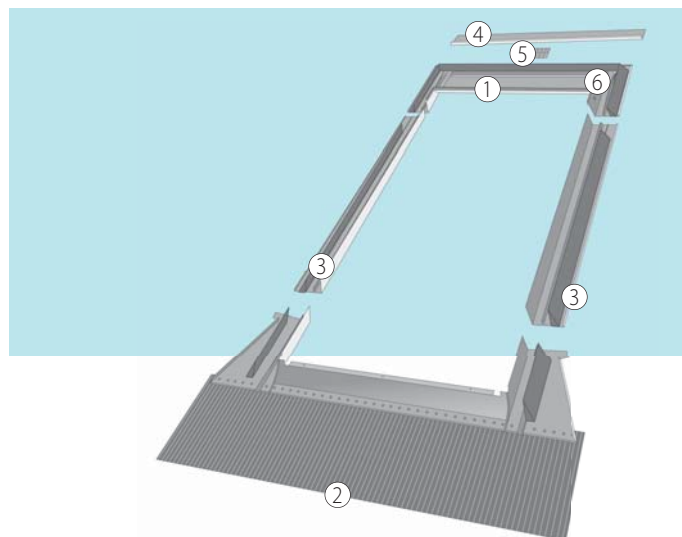
Zakres montażu w dachach o spadku od 15° do 90°.

Kołnierz EHN-A XDP składa się ze standardowego kołnierza EHN-A (1) oraz zestawu izolacyjnego XDP. W skład XDP wchodzi kołnierz paroprzepuszczalny (2) oraz izolacja termiczna (3), która wykonana jest ze specjalnie impregnowanej wełny owczej. Szczegóły na stronie 150.



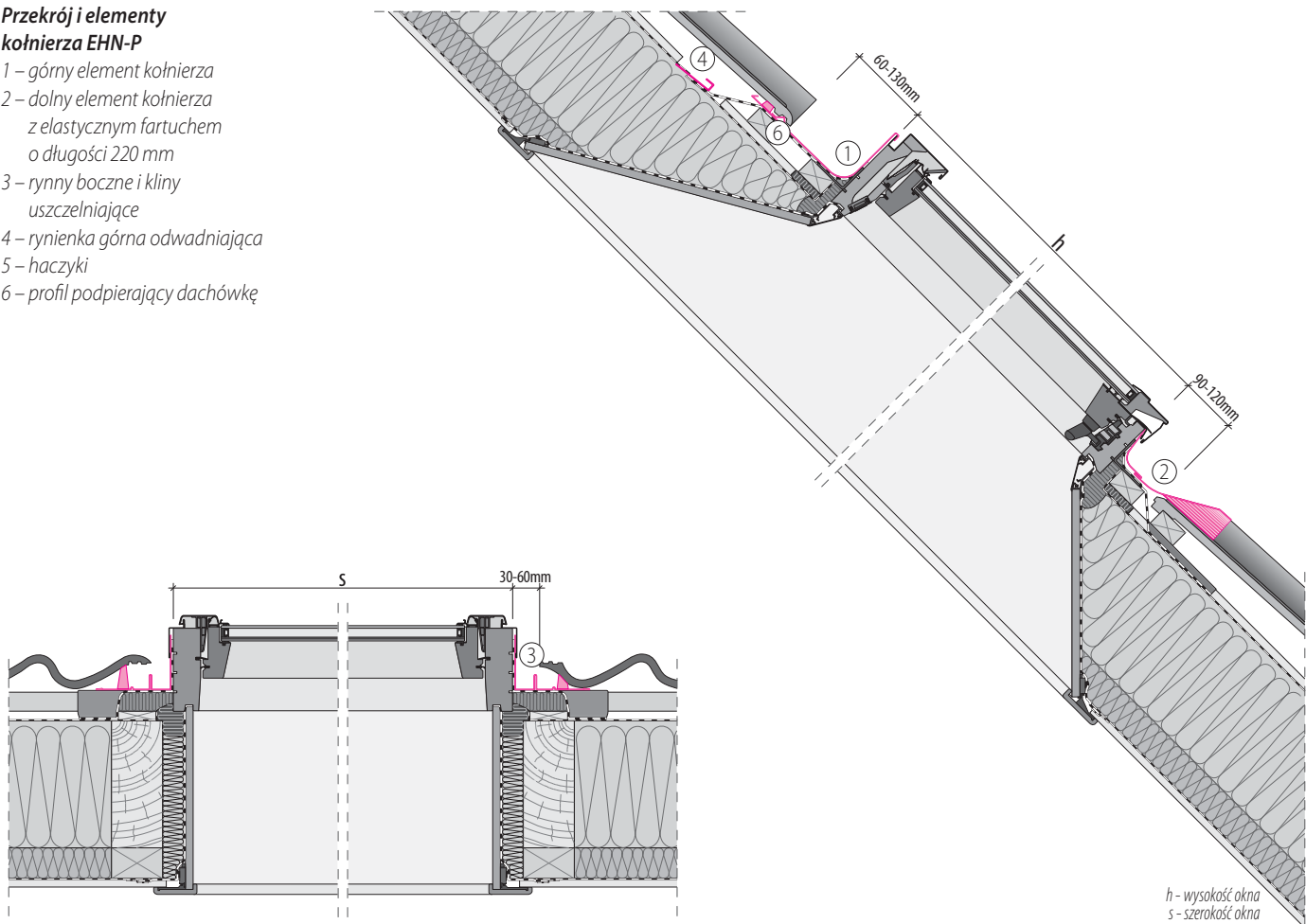
Budowa kołnierza

Kołnierz składa się z czterech podstawowych elementów (dolny element, dwa boczne i górny element). Długi i szeroki elastyczny fartuch kończący dolny element, pozwala łatwo połączyć kołnierz z wysokim profilem pokrycia dachowego. Posiada on również podklejoną od spodu masę plastyczną pozwalającą na przyklejenie kołnierza do pokrycia dachowego, przez co zapewniona jest szczelność połączenia. Kołnierz posiada fabrycznie naklejone klipy uszczelniające zapewniające ochronę przed nawiewaniem pyłu, liści i śniegu. Wyposażony jest ponadto w rynienkę odwadniająca mająca na celu odprowadzenie skroplin pary wodnej z folii wstępnego krycia poza okno.



Przekrój i elementy kołnierza EHN-P

- 1 – górny element kołnierza
- 2 – dolny element kołnierza z elastycznym fartuchem o długości 220 mm
- 3 – rynny boczne i kliny uszczelniające
- 4 – rynienka górna odwadniająca
- 5 – haczyki
- 6 – profil podpierający dachówkę



Ceny kołnierzy standardowych

55/78	55/98	66/98	66/118	78/98	78/118	78/140	94/118	94/140	114/118	114/140	134/98	78/160	78/180	78/206	94/160	94/180	94/206
01	02	03	04	05	06	07	08	09	10	11	12	13	40	42	80	41	43

EHN-P

214,00	215,00	222,00	230,00	225,00	234,00	243,00	275,00	283,00	288,00	305,00	285,00	289,00	304,00	324,00	305,00	330,00	359,00
263,22	264,45	273,06	282,90	276,75	287,82	298,89	338,25	348,09	354,24	375,15	350,55	355,47	373,92	398,52	375,15	405,90	441,57
3	3	3	3	3	3	3	3	3	10	10	10	3	3	3	10	10	10

EHN-A XDP

281,00	282,00	289,00	298,00	292,00	300,00	329,00	360,00	367,00	372,00	388,00	369,00	373,00	–	–	–	–	–
345,63	346,86	355,47	366,54	359,16	369,00	404,67	442,80	451,41	457,56	477,24	453,87	458,79	–	–	–	–	–
3	3	3	3	3	3	3	3	3	10	10	10	3	–	–	–	–	–

Dopłaty do kołnierzy niestandardowych

Opis dostępnych kołnierzy	Kalkulacja dopłaty	€
Oblachowanie kołnierza w kolorze z palety RAL	+ 60 % ceny kołnierza standardowego	15
Oblachowanie kołnierza z miedzi (CU) lub z tytan-cynku (TC – gołowalcowany)	+ około 200% ceny kołnierza standardowego. Aktualna wysokość dopłaty na www.fakro.pl	10
Niestandardowy wymiar kołnierza EHN-P	0,95 PLN netto/cm obwodu kołnierza w niestandardowym rozmiarze	25

KOŁNIERZE DODATKOWE

Kołnierz **EZV-F** do dachówki płaskiej



Kołnierz uszczelniający EZV-F umożliwia szczelne połączenie okna połaciowego z pokryciem dachowym typu dachówka płaska. Specjalne opracowane elementy kołnierza zapewniają szybki i estetyczny sposób montażu okna dachowego w tym coraz popularniejszym rodzaju dachówek. Wydłużony dolny element kołnierza nie jest wyposażony w fartuch ołowiany co znacznie poprawia estetykę montażu w tym pokryciu i zapewnia doskonałą szczelność połączenia. Specjalna konstrukcja usztywnia dolny element kołnierza i zabezpiecza go przed deformacją, np. w wyniku zalegania śniegu.

Standardowo przystosowany jest do montażu pojedynczego okna w połaci dachu. Występuje również w wersji modułowej do zespalania okien w grupy: poziome, pionowe i blokowe.

Zakres montażu w dachach o spadku:

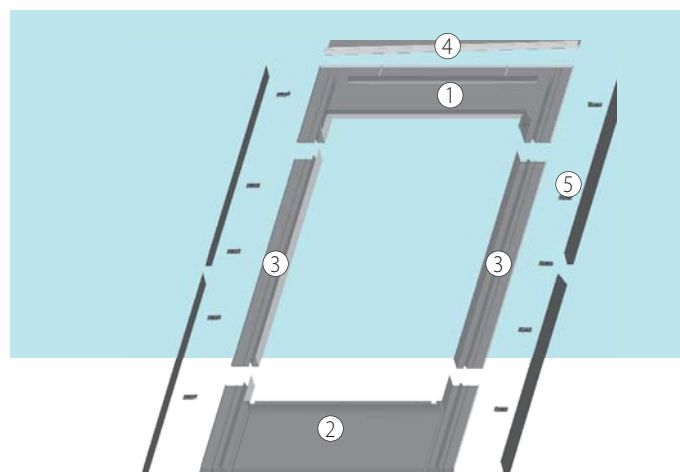
od 15° do 90° dla głębokości osadzenia V,

od 20° do 90° dla głębokości J.

Kołnierz do dachówki płaskiej dostępny jest również w wersji **EZS-F** dla okien oddymiających oraz **EZW-F** dla okien wyłazowych.

Budowa kołnierza

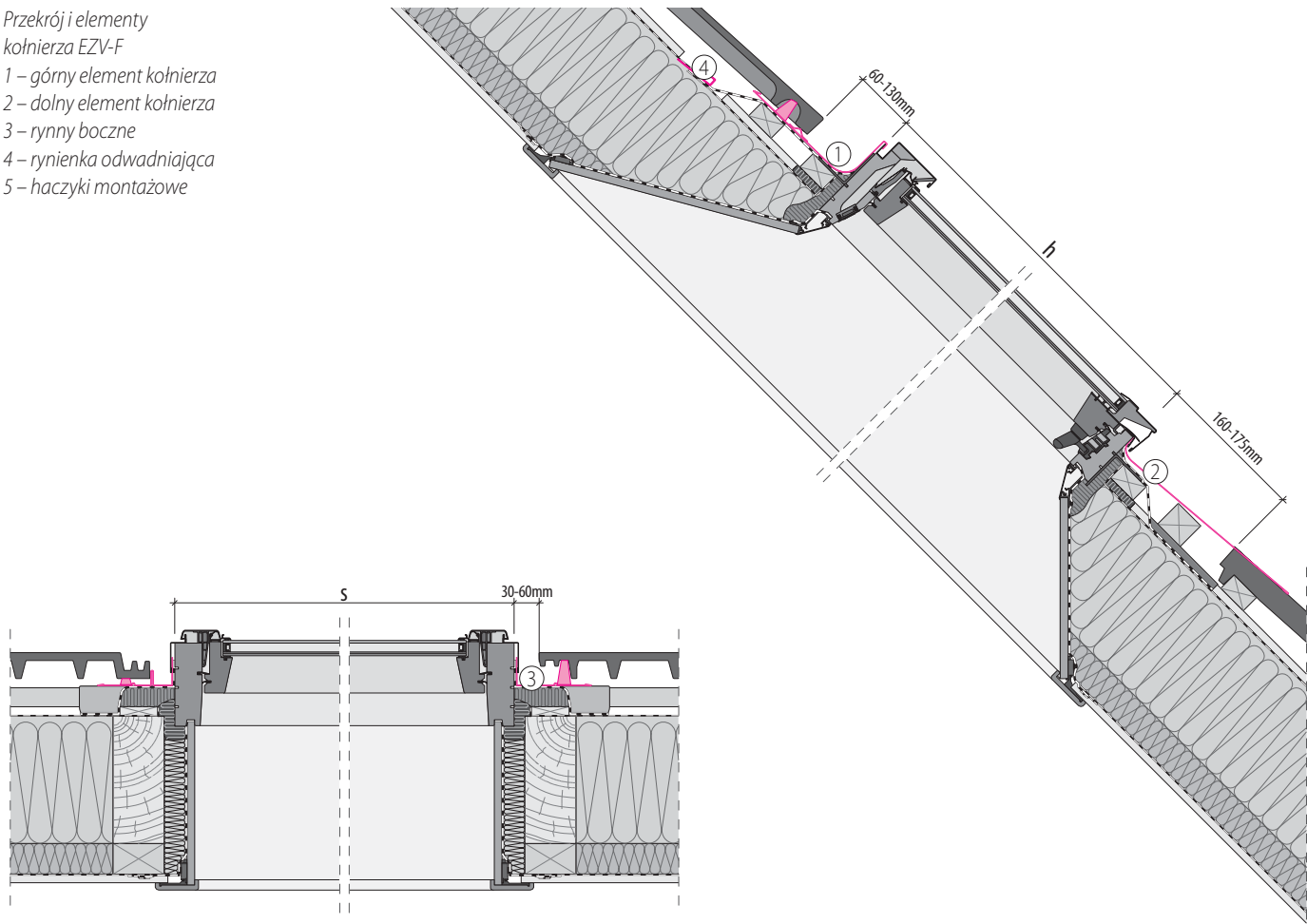
Kołnierz składa się z czterech podstawowych elementów (dolny element, dwa boczne i górny element). Dolny element kołnierza posiada podklejoną od spodu masę plastyczną pozwalającą na przyklejenie kołnierza do pokrycia dachowego. Wyposażony jest ponadto w rynienkę odwadniającą mającą na celu odprowadzenie skroplin pary wodnej z folii wstępnego krycia poza okno.



Przekrój i elementy

kołnierza EZV-F

- 1 – górny element kołnierza
- 2 – dolny element kołnierza
- 3 – rynny boczne
- 4 – rynienka odwadniająca
- 5 – haczyki montażowe



Ceny kołnierzy standardowych

55/78	55/98	66/98	66/118	78/98	78/118	78/140	94/118	94/140	114/118	114/140	134/98	78/160	78/180	78/206	94/160	94/180	94/206
01	02	03	04	05	06	07	08	09	10	11	12	13	40	42	80	41	43

EZV-F

213,00	214,00	224,00	234,00	227,00	235,00	252,00	269,00	285,00	289,00	307,00	285,00	284,00	292,00	312,00	307,00	318,00	346,00
261,99	263,22	275,52	287,82	279,21	289,05	309,96	330,87	350,55	355,47	377,61	350,55	349,32	359,16	383,76	377,61	391,14	425,58
10	10	10	10	10	10	10	10	10	10	10	10	10	10	10	10	10	10

Dopłaty do kołnierzy niestandardowych

Opis dostępnych kołnierzy	Kalkulacja dopłaty	PLN
Kołnierz typu EZV-F	+ 40 % ceny kołnierza standardowego	15
Kołnierz EZV-FT Thermo	+ 60 % ceny kołnierza standardowego	15
Oblachowanie kołnierza w kolorze z palety RAL	+ 60 % ceny kołnierza standardowego	15
Oblachowanie kołnierza z miedzi (CU) lub z tytan-cynku (TC - gołowlcowany)	+ około 200% ceny kołnierza standardowego. Aktualna wysokość dopłaty na www.fakro.pl	10
Niestandardowy wymiar kołnierza EZV-F	0,80 PLN netto/cm obwodu kołnierza w niestandardowym rozmiarze	25

Kołnierze do pokryć łuskowych **ELV, EUJ**



Kołnierz EL pozwala na szczelne połączenie okna z płaskimi łuskowymi pokryciami dachowymi takimi jak: gonty bitumiczne, łupki o grubości pokrycia do 10 mm (2 warstwy po 5 mm).

Standardowo przystosowany jest do montażu pojedynczego okna w połaci dachu. Występuje również w wersji modułowej do zespalania okien w grupy: — przy montażu na głębokości V zespolenia poziome, pionowe i blokowe, — przy montażu na głębokości J zespolenie poziome.

Kołnierz ten dostępny jest w dwóch typach pozwalających montować okno na dwóch różnych głębokościach w konstrukcji dachu V (0) i J (-3 cm).

Standardowa głębokość montażu okna z zastosowaniem kołnierza EL to V – wersja ELV.

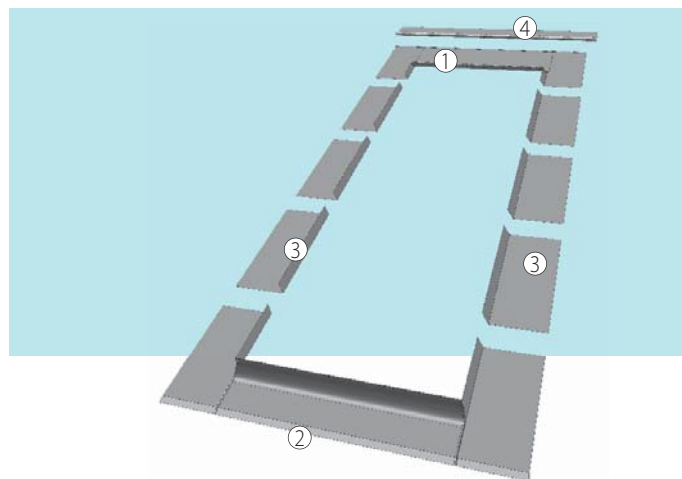
Zakres montażu w dachach o spadku:

od 15° do 90° dla głębokości osadzenia V,

od 20° do 90° dla głębokości J.

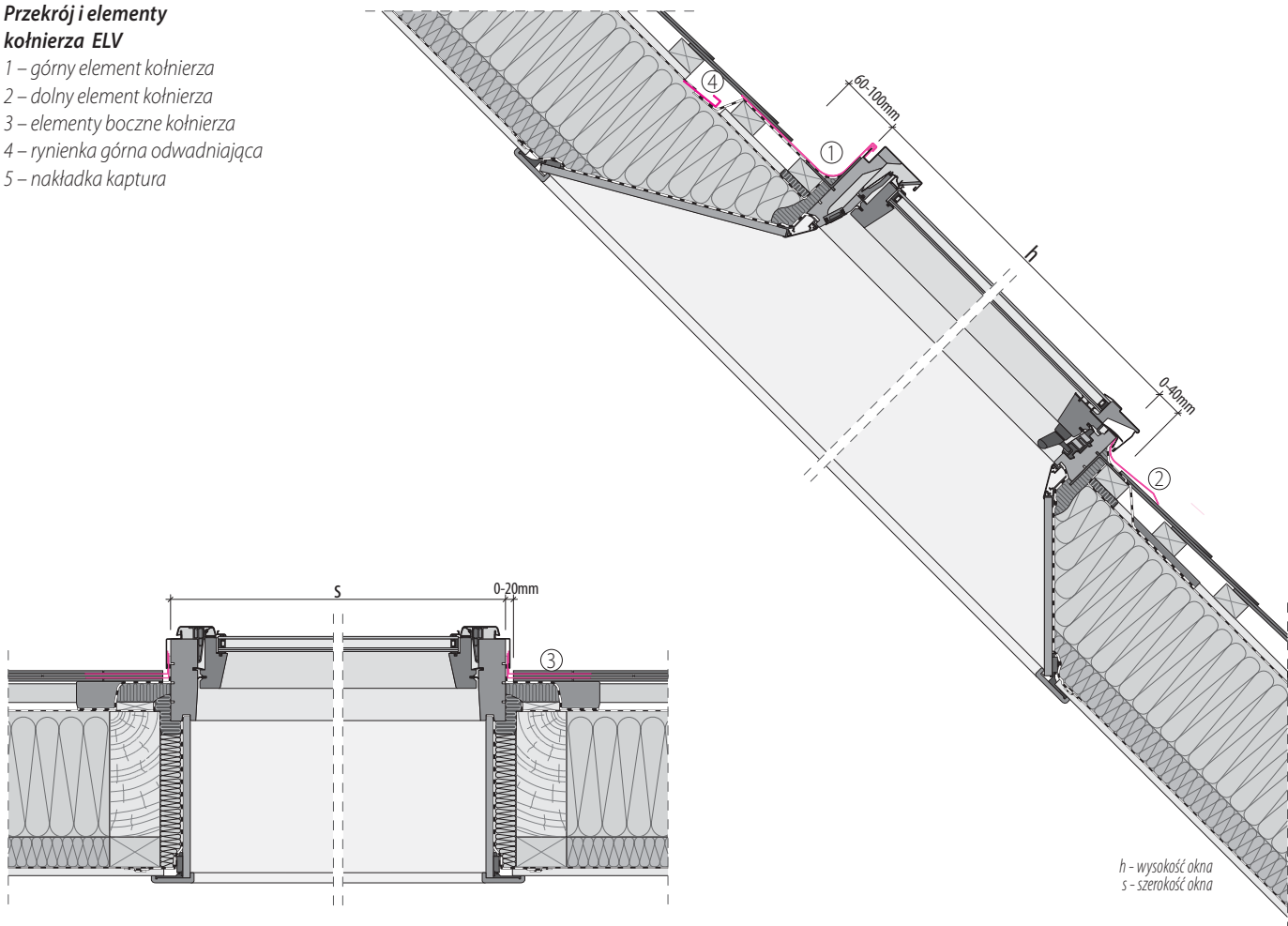
Budowa kołnierza

Kołnierz składa się z elementu dolnego, z elementów bocznych, których ilość zależy od wysokości okna oraz z elementu górnego. Elementy boczne kołnierza układane są na przemian z pokryciem dachowym. Dolny element posiada podklejoną od spodu masę plastyczną pozwalającą na przyklejenie kołnierza do pokrycia dachowego, przez co zapewniona jest szczelność połączenia. Standardowo do kołnierza dołączona jest rynienka odwadniająca mająca na celu odprowadzenie skroplin pary wodnej z folii wstępnego krycia poza okno.



Przekrój i elementy kołnierza ELV

- 1 – górny element kołnierza
- 2 – dolny element kołnierza
- 3 – elementy boczne kołnierza
- 4 – rynienka górna odwadniająca
- 5 – nakładka kaptura



Ceny kołnierzy standardowych

55/78	55/98	66/98	66/118	78/98	78/118	78/140	94/118	94/140	114/118	114/140	134/98	78/160	78/180	78/206	94/160	94/180	94/206
01	02	03	04	05	06	07	08	09	10	11	12	13	40	42	80	41	43

ELV

194,00	207,00	207,00	220,00	217,00	224,00	244,00	249,00	250,00	259,00	280,00	259,00	248,00	276,00	294,00	280,00	300,00	326,00
238,62	254,61	254,61	270,60	266,91	275,52	300,12	306,27	307,50	318,57	344,40	318,57	305,04	339,48	361,62	344,40	369,00	400,98
10	10	10	10	10	10	10	10	10	10	10	10	10	3	3	10	10	10

Dopłaty do kołnierzy niestandardowych

Opis dostępnych kołnierzy	Kalkulacja dopłaty	№
Kołnierz typu ELJ	+ 40 % ceny kołnierza standardowego	15
Kołnierz ELV-T Thermo	+ 60 % ceny kołnierza standardowego	15
Oblachowanie kołnierza w kolorze z palety RAL	+ 60 % ceny kołnierza standardowego	15
Oblachowanie kołnierza z miedzi (CU) lub z tytan-cynku (TC – gofalcowany)	+ około 200% ceny kołnierza standardowego. Aktualna wysokość dopłaty na www.fakro.pl	10
Niestandardowy wymiar kołnierza ELV	0,80 PLN netto/cm obwodu kołnierza w niestandardowym rozmiarze	25

Kołnierz do pokryć łuskowych grubych **EGV**



Kołnierz EG pozwala na szczelne połączenie okna z grubymi łuskowymi pokryciami dachowymi takimi jak np: dachówka karpiówka układana w tzw. „łuskę lub koronkę”. Kołnierz EG może być stosowany do pokryć dachowych o grubości pokrycia 24 ÷ 32 mm 2 x (12 ÷ 16 mm).

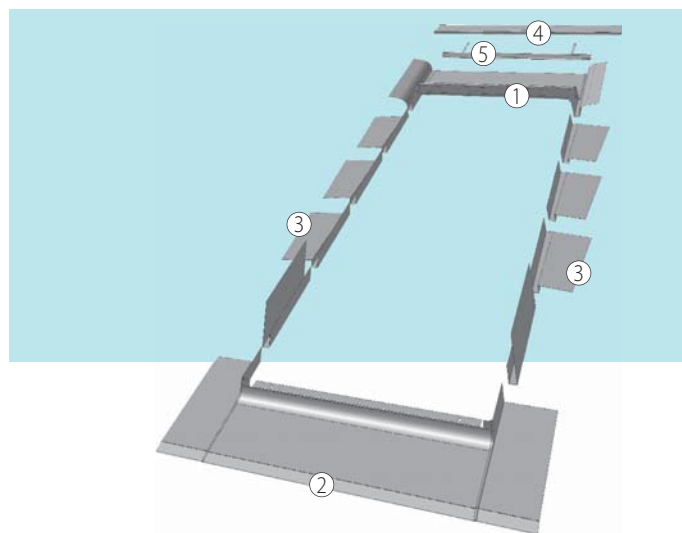
Standardowo przystosowany jest do montażu pojedynczego okna w połaci dachu. Występuje również w wersji modułowej do zespalania okien w poziomie, w pionie oraz blokowo.

Kołnierz ten dostępny jest w jednej wersji pozwalającej na montaż okna na głębokości V (0) – wersja kołnierza EGV.

Zakres montażu w dachach o spadku od 25° do 90°.

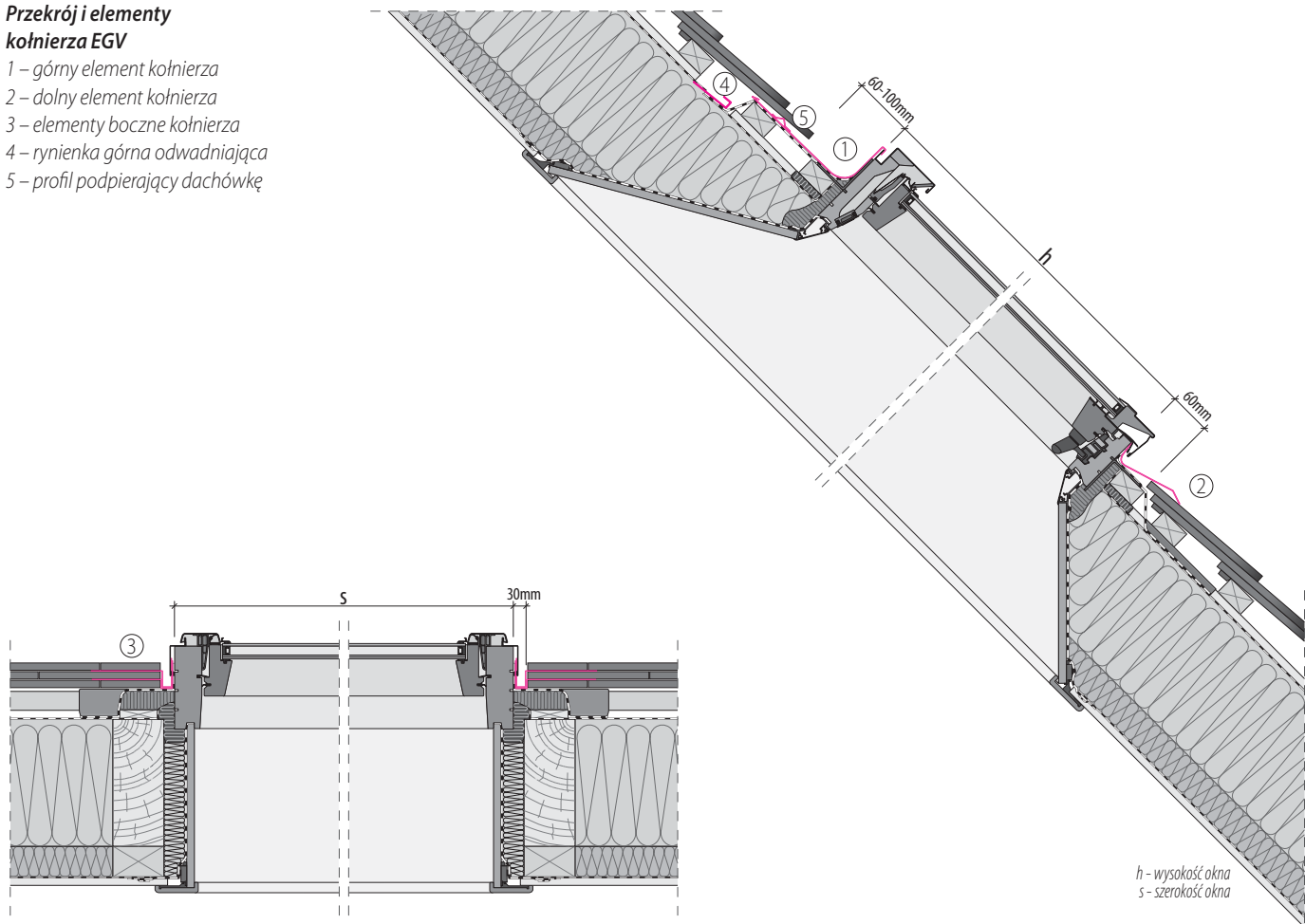
Budowa kołnierza

Kołnierz składa się z elementu dolnego, z elementów bocznych, których ilość zależy od wysokości okna oraz z elementu górnego. Profiłowane elementy boczne kołnierza przekładane są na przemian z pokryciem dachowym, ściśle przylegając do materiału pokryciowego. Dwa pierwsze modułowe elementy boczne wykonane są z miękkiej blachy co pozwala na samodzielne wygięcie i bardzo dokładne dopasowanie ich do pokrycia dachowego. Dolny element posiada podklejoną od spodu masę plastyczną pozwalającą na przyklejenie kołnierza do pokrycia dachowego, przez co zapewniona jest szczelność połączenia. Standardowo do kołnierza dołączona jest rynienka odwadniająca mająca na celu odprowadzenie skroplin pary wodnej z folii wstępnego krycia poza okno.



Przekrój i elementy kołnierza EGV

- 1 – górny element kołnierza
- 2 – dolny element kołnierza
- 3 – elementy boczne kołnierza
- 4 – rynienka górna odwadniająca
- 5 – profil podpierający dachówkę



Ceny kołnierzy standardowych

55/78	55/98	66/98	66/118	78/98	78/118	78/140	94/118	94/140	114/118	114/140	134/98	78/160	78/180	78/206	94/160	94/180	94/206
01	02	03	04	05	06	07	08	09	10	11	12	13	40	42	80	41	43

EGV

201,00	219,00	219,00	229,00	226,00	238,00	255,00	264,00	265,00	271,00	293,00	271,00	263,00	292,00	312,00	293,00	318,00	346,00
247,23	269,37	269,37	281,67	277,98	292,74	313,65	324,72	325,95	333,33	360,39	333,33	323,49	359,16	383,76	360,39	391,14	425,58
10	10	10	10	10	10	10	10	10	10	10	10	10	10	10	10	10	10

Dopłaty do kołnierzy niestandardowych

Opis dostępnych kołnierzy	Kalkulacja dopłaty	%
Kołnierz w wersji EGV-T Thermo	+ 60 % ceny kołnierza standardowego	15
Oblachowanie kołnierza w kolorze z palety RAL	+ 60 % ceny kołnierza standardowego	15
Oblachowanie kołnierza z miedzi (CU) lub z tytan-cynku (TC - gołowałcowany)	+ około 200% ceny kołnierza standardowego. Aktualna wysokość dopłaty na www.fakro.pl	10
Niestandardowy wymiar kołnierza	1,10 PLN netto/cm obwodu kołnierza w niestandardowym rozmiarze	25

Kołnierz do blachy panelowej **EBV-P**



Kołnierz uszczelniający EBV-P zapewnia szczelne połączenie okna połaciowego z pokryciem dachowym typu blacha panelowa – blacha z prefabrykowanym (systemowym) rąbkiem. Specjalne opracowane elementy kołnierza EBV-P zapewniają szybki i estetyczny sposób montażu okna dachowego. Dotychczasowa konieczność wykonania przez dekarza skomplikowanej i czasochłonnej obróbki okna dachowego została wyeliminowana.

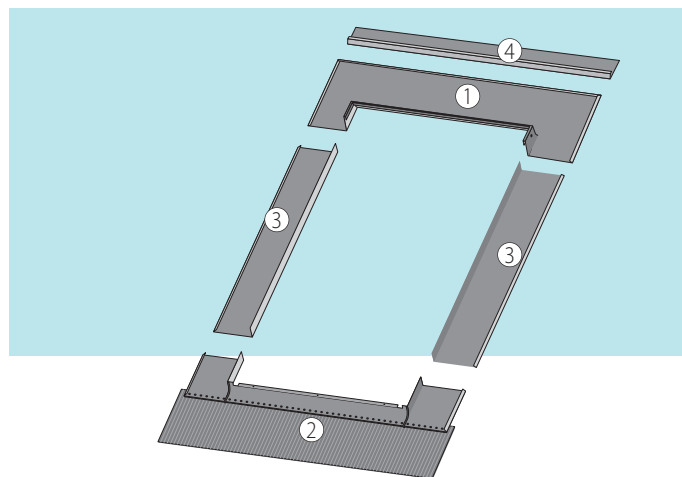
Okno montowane jest na głębokości V, nie wystaje znacznie ponad połac dachu co zapewnia wysoką estetykę.

Zakres montażu w dachach o spadku:
od 15° - 90° dla głębokości montażu V.

Kołnierz do blachy panelowej dostępny jest również w wersji **EBS-P** dla okien oddymiających oraz **EBW-P** dla okien wyłazowych.

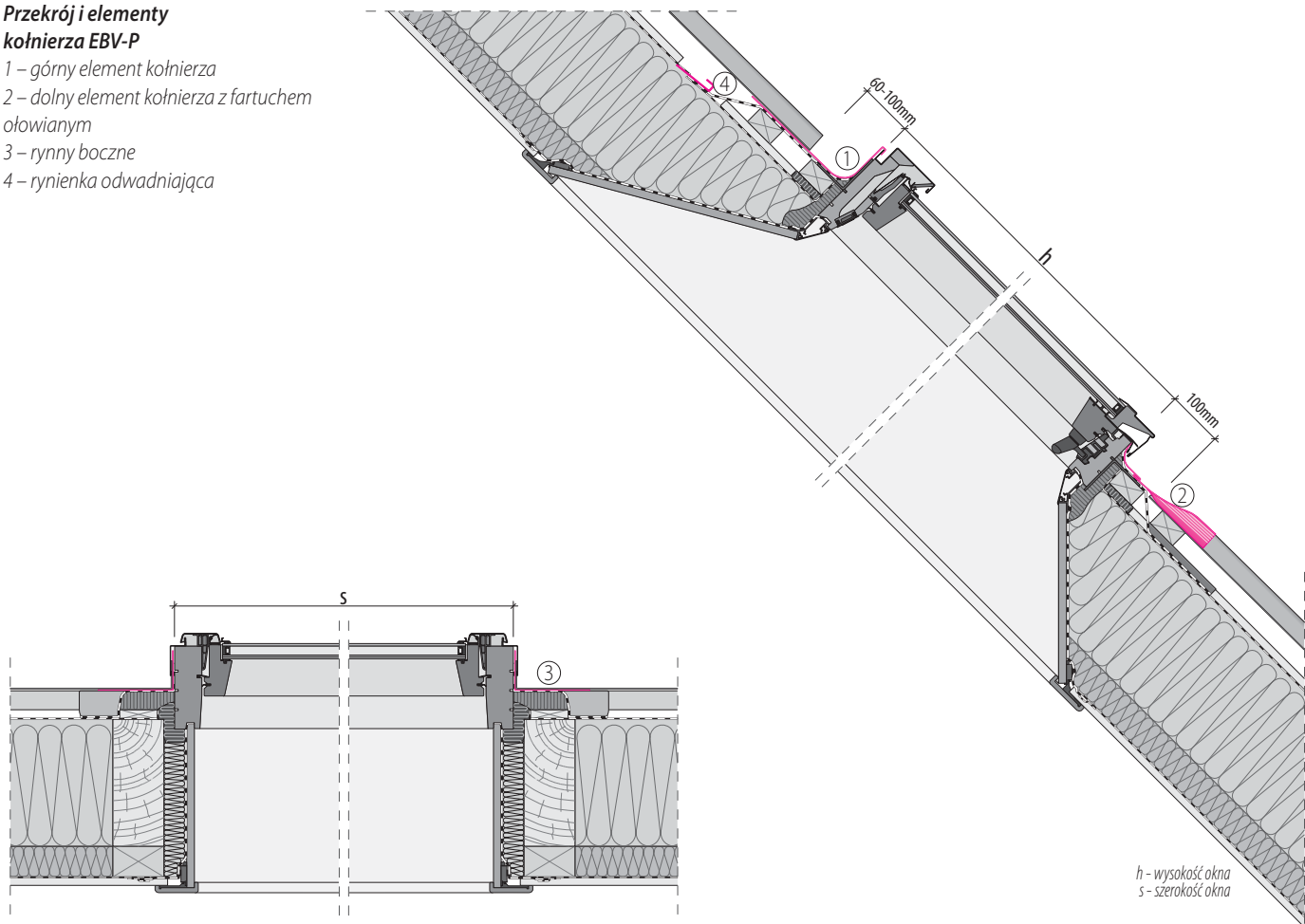
Budowa kołnierza

Kołnierz składa się z czterech podstawowych elementów (dolny element, dwa boczne i górny element). Dolny element kołnierza zakończony elastycznym fartuchem o szerokości 165mm posiada podklejoną od spodu masę plastyczną pozwalającą na przyklejenie kołnierza do pokrycia dachowego, przez co zapewniona jest szczelność połączenia. Wyposażony jest ponadto w rynienkę odprowadzającą mającą na celu odprowadzenie skropliny pary wodnej z folii wstępnego krycia poza okno.



Przekrój i elementy kołnierza EBV-P

- 1 – górny element kołnierza
- 2 – dolny element kołnierza z fartuchem ołowianym
- 3 – rynny boczne
- 4 – rynienka odwadniająca



Ceny kołnierzy standardowych

55/78	55/98	66/98	66/118	78/98	78/118	78/140	94/118	94/140	114/118	114/140	134/98	78/160	78/180	78/206	94/160	94/180	94/206
01	02	03	04	05	06	07	08	09	10	11	12	13	40	42	80	41	43

EBV-P

210,00	212,00	223,00	231,00	226,00	233,00	251,00	267,00	283,00	287,00	305,00	283,00	282,00	290,00	310,00	305,00	315,00	343,00
258,30	260,76	274,29	284,13	277,98	286,59	308,73	328,41	348,09	353,01	375,15	348,09	346,86	356,70	381,30	375,15	387,45	421,89
20	20	20	20	20	20	20	20	20	20	20	20	20	20	20	20	20	20

Dopłaty do kołnierzy niestandardowych

Opis dostępnych kołnierzy	Kalkulacja dopłaty	€
Kołnierz w wersji EBV-PT Thermo	+ 60 % ceny kołnierza standardowego	15
Oblachowanie kołnierza w kolorze z palety RAL	+ 60 % ceny kołnierza standardowego	15
Oblachowanie kołnierza z miedzi (CU) lub z tytan-cynku (TC - gołowałcowany)	+ około 200% ceny kołnierza standardowego. Aktualna wysokość dopłaty na www.fakro.pl	10
Niestandardowy wymiar kołnierza EBV-P	0,80 PLN netto/cm obwodu kołnierza w niestandardowym rozmiarze	25

Kołnierze do blachy płaskiej **EEV/CU, EEV/TC**



Przystosowany do montażu okna w dachach krytych płaską blachą. Konstrukcja bocznych elementów ułatwia jego połączenie z blachą. Wykonany jest z blachy miedzianej lub tytanowo-cynkowej (gołowalcowanej, błyszczącej).

Standardowo przystosowany jest do montażu pojedynczego okna w połaci dachu. Występuje również w wersji modułowej do zespalania okien w grupy:

- przy montażu na głębokości V zespolenia poziome i pionowe,
- przy montażu na głębokości J zespolenie poziome.

Kołnierz ten dostępny jest w dwóch typach pozwalających montować okna na głębokościach V (0) i J (-3 cm).

Standardowa głębokość montażu okna z zastosowaniem kołnierza EE to V – kołnierz EEV.

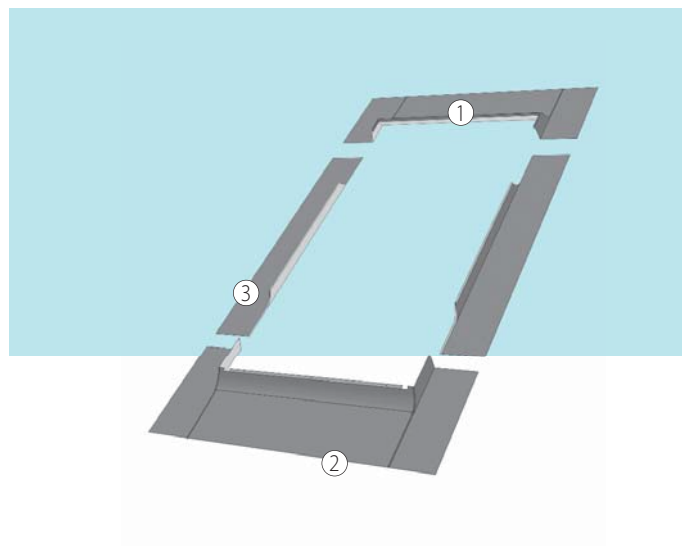
Zakres montażu w dachach o spadku:

- od 15° do 90° dla głębokości osadzenia V,
- od 20° do 90° dla głębokości J.

Kołnierz do blachy płaskiej dostępny jest również w wersjach **EES/CU, EES/TC** dla okien oddymiających oraz **EEW/CU, EEW/TC** dla okien wyłazowych.

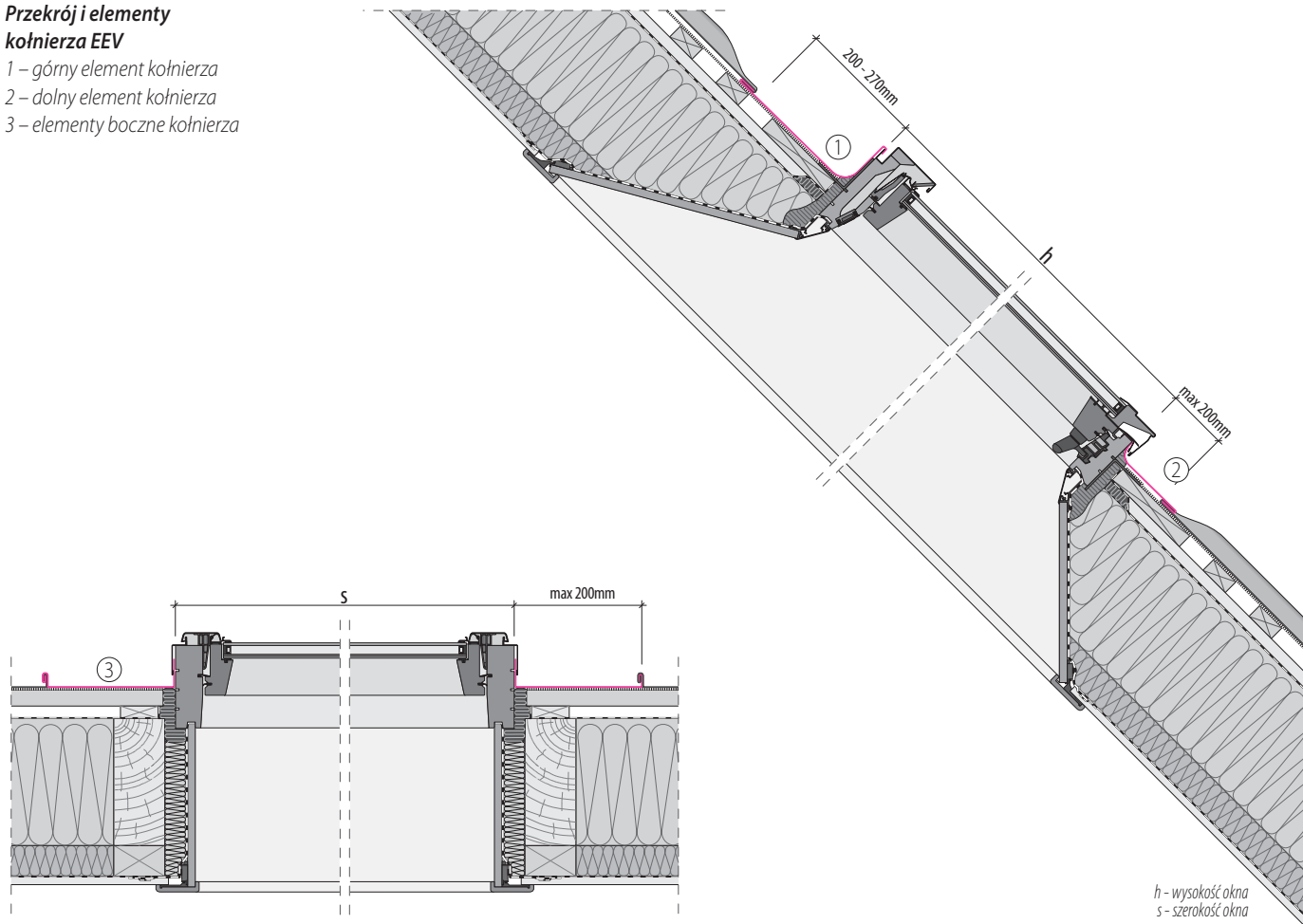
Budowa kołnierza

Kołnierz składa się z czterech elementów (dolny, dwa boczne i górny). Wszystkie elementy posiadają wyprofilowane na bokach zakończenie umożliwiające łatwe połączenie z płaską blachą. Elementy te trwale łączone są z blachą poprzez zakład na felc.



Przekrój i elementy kołnierza EEV

- 1 – górny element kołnierza
- 2 – dolny element kołnierza
- 3 – elementy boczne kołnierza



Ceny kołnierzy standardowych

55/78	55/98	66/98	66/118	78/98	78/118	78/140	94/118	94/140	114/118	114/140	134/98	78/160
01	02	03	04	05	06	07	08	09	10	11	12	13

EEV/TC tytan-cynk

788,00	822,00	843,00	872,00	865,00	895,00	935,00	926,00	966,00	969,00	1004,00	973,00	964,00
969,24	1011,06	1036,89	1072,56	1063,95	1100,85	1150,05	1138,98	1188,18	1191,87	1234,92	1196,79	1185,72
20	20	20	20	20	20	20	20	20	20	20	20	20

EEV/CU miedź

1025,00	1069,00	1095,00	1133,00	1125,00	1164,00	1215,00	1205,00	1256,00	1260,00	1305,00	1264,00	1254,00
1260,75	1314,87	1346,85	1393,59	1383,75	1431,72	1494,45	1482,15	1544,88	1549,80	1605,15	1554,72	1542,42
20	20	20	20	20	20	20	20	20	20	20	20	20

Ceny kołnierzy niestandardowych

Opis dostępnych kołnierzy	Kalkulacja ceny	€
Kołnierz w wersji EEV/___-T Thermo	+ 30 % ceny kołnierza standardowego	25
Niestandardowy wymiar kołnierza EEV TC (tytan-cynk gołowałcowany)	3,50 PLN netto/cm obwodu kołnierza w niestandardowym rozmiarze	25
Niestandardowy wymiar kołnierza EEV CU (miedź)	4,50 PLN netto/cm obwodu kołnierza w niestandardowym rozmiarze	25

KOŁNIERZE DO ZASTOSOWAŃ SPECJALNYCH

Kołnierz z dodatkową termoizolacją **EHV-AT Thermo, EHN-AT Thermo**



Nowy uniwersalny kołnierz uszczelniający EH_-AT Thermo z dodatkową termoizolacją jest doskonałym systemowym rozwiązaniem gwarantującym szczelne i „ciepłe” połączenie okna z połacią dachu. Kołnierz uszczelniający EH_-AT Thermo umożliwia docieplenie okien dachowych ponad poziomem łań. Posiada przyklejony od wewnątrz elastyczny materiał dociepleniowy, który szczelnie przylega do ościeżnicy okna dzięki czemu po zamontowaniu tworzy termoizolacyjną ramę. Materiał termoizolacyjny charakteryzuje się bardzo dobrymi parametrami (bardzo dobry współczynnik λ). Poniżej poziomu łań okno docieplane jest przez naturalną wełnę owczą znajdującą się w odrębnym produkcie - zestaw izolacyjny XDP. Kołnierz Thermo izoluje termicznie okno i znacznie **poprawia współczynnik przenikania ciepła nawet do 15%** w zależności od typu okna. Ogranicza ryzyko powstawania ewentualnych mostków termicznych i strat ciepła.

Przeznaczony do wszystkich okien dachowych zarówno drewnianych jak i aluminiowo-tworzywowych.

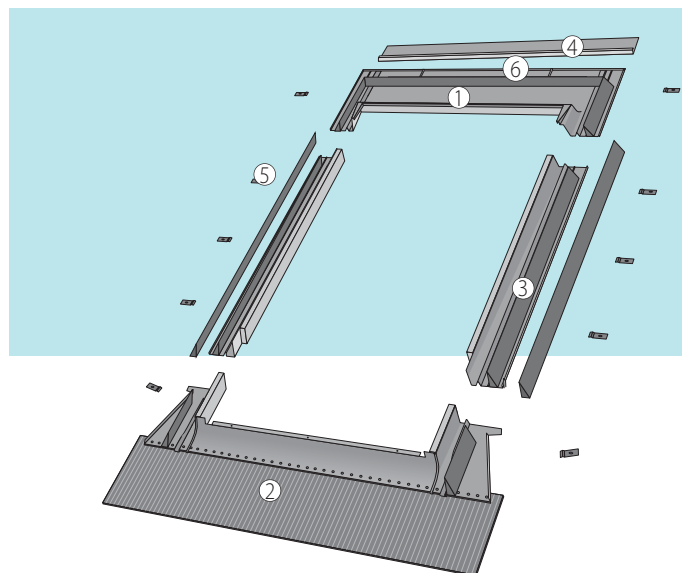
Kołnierz Thermo standardowo przystosowany jest do montażu pojedynczego okna w połaci dachu. Występuje również w wersji modułowej do zespalania okien w poziomie, pionie oraz blokowo.

Montowany jest na głębokości V (0), a zakres montażu wynosi od 15° do 90°.

Kołnierze Thermo są uniwersalne i mogą być stosowane do wszystkich pokryć dachowych: EHV-AT Thermo do pokrycia o wysokości profilu do 90 mm, a EHN-AT Thermo do pokrycia o wysokości profilu do 120 mm.

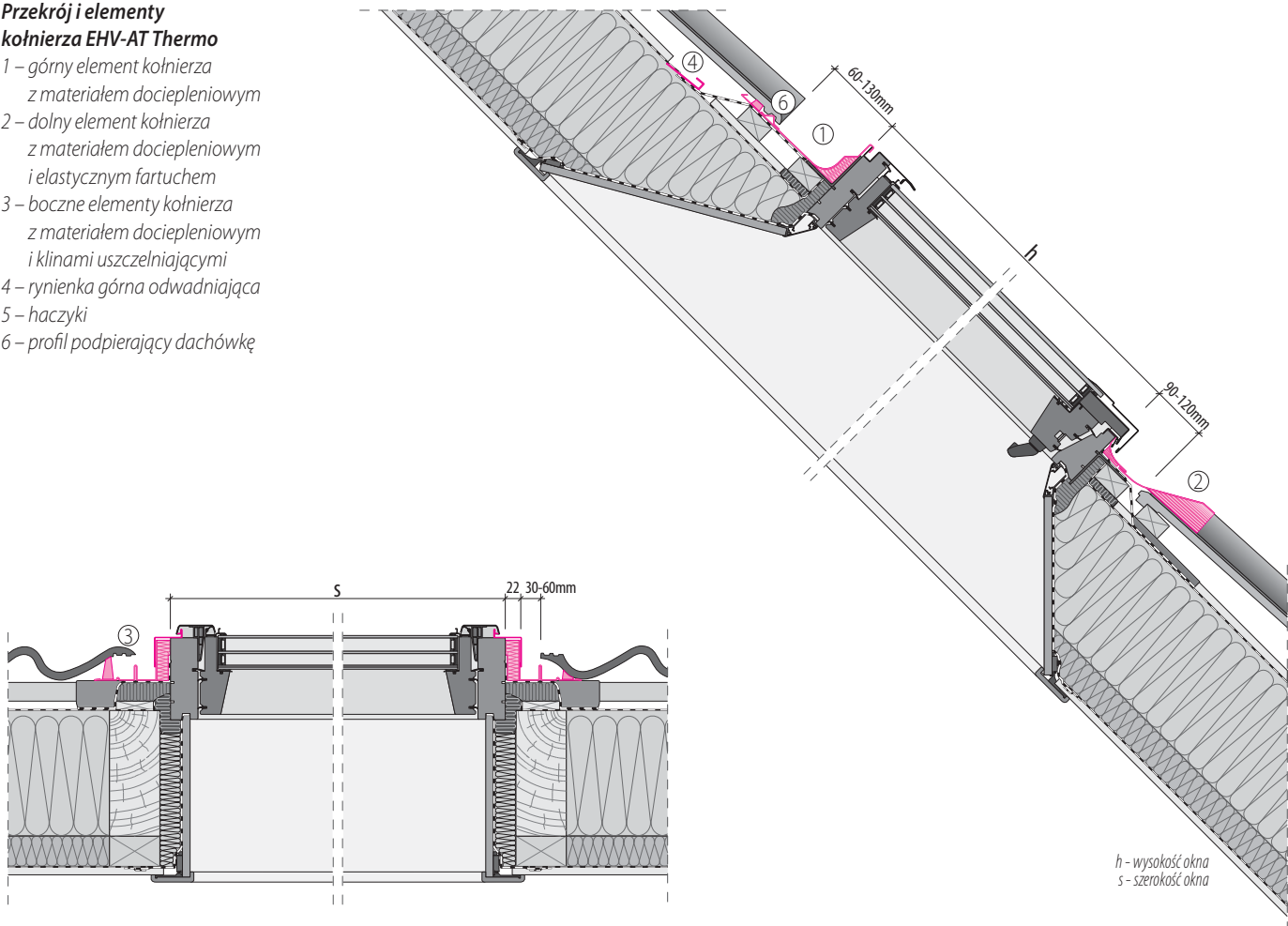
Budowa kołnierza

EH_-AT Thermo jest uniwersalnym kołnierzem uszczelniającym i może być zastosowany do większości pokryć dachowych. Kołnierz jest szerszy od standardowego o 44 mm i składa się z czterech podstawowych elementów (dolny, dwa boczne i górny) z przyklejonym materiałem dociepleniowym. Pakiet zawiera również odpowiedniej szerokości boczne profile kryjące okno. Dolny element kołnierza posiada długi i szeroki aluminiowo-tworzywowo fartuch. Od spodu ma podklejoną plastyczną masę, która umożliwi przyklejenie kołnierza do pokrycia dachowego. Na kołnierzu znajdują się fabrycznie naklejone kliny uszczelniające zapewniające ochronę przed nawiewaniem liści, pyłu i śniegu. W zestawie znajduje się również rynienka odwadniająca mająca na celu odprowadzenie skroplin pary wodnej z folii wstępnego krycia.



Przekrój i elementy kołnierza EHV-AT Thermo

- 1 – górny element kołnierza z materiałem dociepleniowym
- 2 – dolny element kołnierza z materiałem dociepleniowym i elastycznym fartuchem
- 3 – boczne elementy kołnierza z materiałem dociepleniowym i klinami uszczelniającymi
- 4 – rynienka górna odwadniająca
- 5 – haczyki
- 6 – profil podpierający dachówkę



Ceny kołnierzy standardowych

55/78	55/98	66/98	66/118	78/98	78/118	78/140	94/118	94/140	114/118	114/140	134/98	78/160	78/180	78/206	94/160	94/180	94/206
01	02	03	04	05	06	07	08	09	10	11	12	13	40	42	80	41	43

EHV-AT Thermo

273,00	275,00	289,00	300,00	293,00	302,00	326,00	347,00	367,00	372,00	395,00	367,00	365,00	376,00	394,00	372,00	404,00	429,00
335,79	338,25	355,47	369,00	360,39	371,46	400,98	426,81	451,41	457,56	485,85	451,41	448,95	462,48	484,62	457,56	496,92	527,67
3	3	3	3	3	3	3	3	3	3	3	3	3	10	10	10	10	10

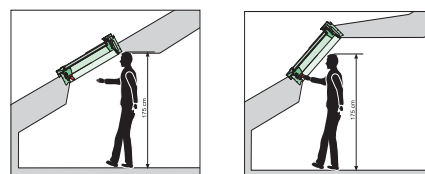
EHN-AT Thermo

342,00	344,00	362,00	375,00	367,00	377,00	408,00	434,00	459,00	466,00	494,00	459,00	456,00	475,00	502,00	496,00	514,00	556,00
420,66	423,12	445,26	461,25	451,41	463,71	501,84	533,82	564,57	573,18	607,62	564,57	560,88	584,25	617,46	610,08	632,22	683,88
10	10	10	10	10	10	10	10	10	10	10	10	10	10	10	10	10	10

Dopłaty do kołnierzy niestandardowych

Opis dostępnych kołnierzy	Kalkulacja dopłaty	€
Oblachowanie kołnierza w kolorze z palety RAL	+ 60 % ceny kołnierza standardowego	25
Oblachowanie kołnierza z miedzi (CU) lub z tytan-cynku (TC - gołowałcowany)	+ około 200% ceny kołnierza standardowego. Aktualna wysokość dopłaty na www.fakro.pl	25
Niestandardowy wymiar kołnierza	1,20 PLN netto/cm obwodu kołnierza w niestandardowym rozmiarze	25

Kołnierze do zmiany kąta montażu okna ESA, EZA-P, EHA-P



Kołnierz EA pozwala na szczelne połączenie okna z pokryciem dachowym w dachach o małym nachyleniu - już od 10°. Umożliwia on podniesienie kąta montażu okna względem połaci dachowej dodatkowo o 10°. Stosowany jest w dachach mansardowych oraz przy rozbudowie i adaptacji niskiego poddasza, co pozwala na powiększenie przestrzeni pomieszczenia.

Standardowo przystosowany jest do montażu pojedynczego okna w połaci dachu. Występuje również w wersji modułowej do zespalania okien w poziomie przy zachowaniu odległości 20 cm między oknami.

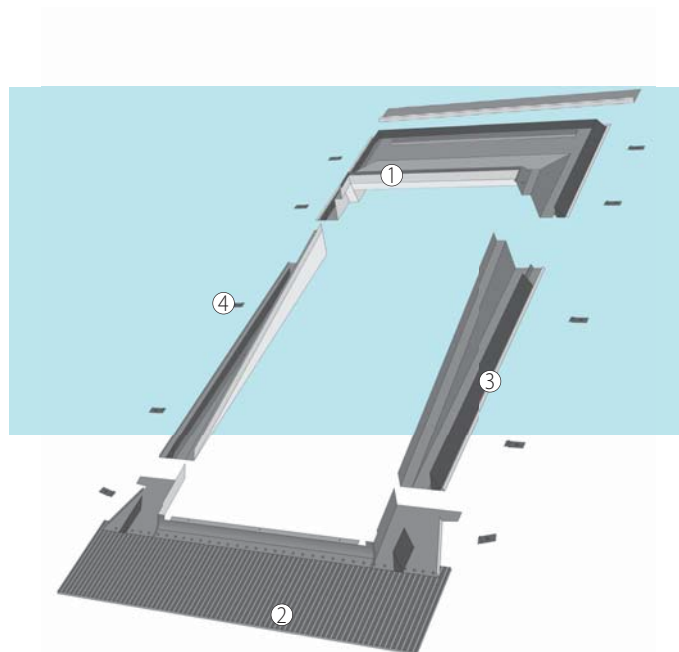
Kołnierz ten dostępny jest w trzech wersjach pozwalających montować okno w różnych rodzajach pokrycia dachowego:

1. Kołnierz ESA – pokrycia płaskie – grubość pokrycia 10 mm (2 x 5 mm): papa, gonty bitumiczne, łupki.
2. Kołnierz EZA-P – pokrycia profilowane do 45 mm: dachówka, blacha profilowana.
3. Kołnierz EHA-P – pokrycia wysokoprofilowane do 90 mm: dachówka, blacha wysokoprofilowana.

Zakres montażu w dachach o spadku od 10° do 75°.

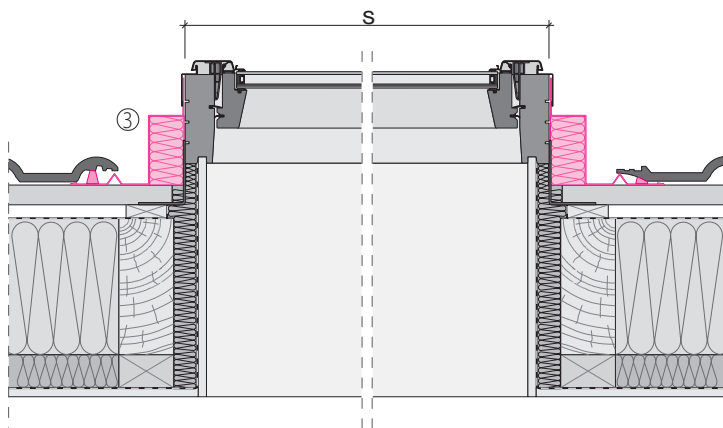
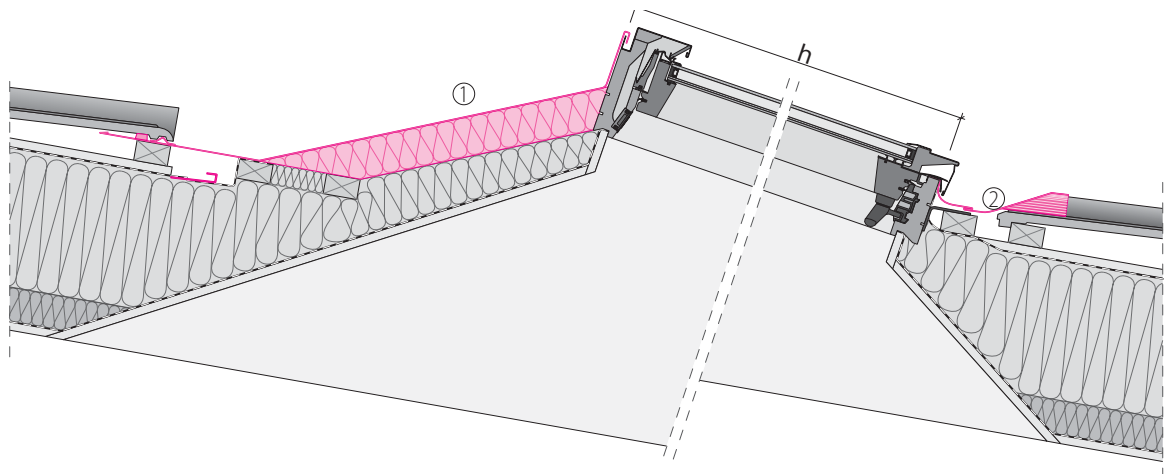
Budowa kołnierza

Kołnierz składa się z czterech podstawowych elementów (dolny, dwa boczne i górny). Dolny element kołnierza dopasowany jest do stosowanego rodzaju pokrycia dachowego. Górne oraz boczne elementy kołnierza posiadają fabrycznie doklejony materiał termoizolacyjny. W komplecie znajdują się specjalne kątowniki, dzięki którym uzyskujemy zmianę kąta nachylenia okna względem połaci dachu. Kołnierze typu EZA-P i EHA-P posiadają fabrycznie naklejone kliny uszczelniające zapewniające ochronę przed nawiewaniem pyłu, liści i śniegu. Wyposażone są również w rynienkę odwadniającą mającą na celu odprowadzenie kropli pary wodnej z folii wstępnego krycia poza okno.



Przekrój i elementy kołnierza EZA

- 1 – górny element kołnierza
- 2 – dolny element kołnierza
- 3 – boczne elementy kołnierza z klinami uszczelniającymi
- 4 – haczyki



*h - wysokość okna
s - szerokość okna*

Ceny kołnierzy standardowych

55/78	55/98	66/98	66/118	78/98	78/118	78/140	94/118	94/140	114/118	114/140	134/98	78/160
01	02	03	04	05	06	07	08	09	10	11	12	13

ESA EZA-P EHA-P

645,00	682,00	669,00	704,00	704,00	734,00	775,00	742,00	808,00	808,00	900,00	808,00	808,00
793,35	838,86	822,87	865,92	865,92	902,82	953,25	912,66	993,84	993,84	1107,00	993,84	993,84
20	20	20	20	20	20	20	20	20	20	20	20	20

Dopłaty do kołnierzy niestandardowych

Opis dostępnych kołnierzy	Kalkulacja dopłaty	%
Oblachowanie kołnierza w kolorze z palety RAL	+ 60 % ceny kołnierza standardowego	25
Oblachowanie kołnierza z miedzi (CU) lub z tytan-cynku (TC - gołowalcowany)	+ około 200% ceny kołnierza standardowego. Aktualna wysokość dopłaty na www.fakro.pl	25
Niestandardowy wymiar kołnierza	3,20 PLN netto/cm obwodu kołnierza w niestandardowym rozmiarze	25

Kołnierze do okien FDY-V oraz do zespołów z oknami FX



Kołnierze przeznaczone są do okien o podwyższonej osi obrotu z naświetlem dolnym FDY-V Duet proSky oraz do połączenia okien dachowych FT_, FP_ i FY_ z oknami nieotwieranymi FX_.

Kołnierze uszczelniające zapewniają szczelne połączenie okna dachowego z pokryciem w połaci dachu.

Dostępne są kołnierze:

- ESV do pokryć płaskich – grubość pokrycia 10 mm (2x5mm): papa, gonty bitumiczne, łupki,
- EZV-P do pokryć profilowanych do 45 mm: dachówka, blacha profilowana,
- EHN-P do pokryć wysokoprofilowanych do 90 mm: dachówka, blacha wysokoprofilowa,
- EZV-F do dachówki płaskiej,
- ELV do pokryć płaskich łuskowych takich jak: gonty bitumiczne, łupki o grubości pokrycia do 10 mm (2 warstwy po 5 mm),
- EGV do pokryć grubych łuskowych takich jak np: dachówka karpiówka układana w tzw. „łuskę lub koronkę”. Kołnierz EG może być stosowany do pokryć dachowych o grubości pokrycia 24÷32 mm 2x(12÷16 mm),
- EBV-P do blachy panelowej – blacha z prefabrykowanym (systemowym) rąbkiem,
- EH_-AT Thermo - uniwersalny kołnierz z dodatkowym ociepleniem przeznaczony do większości pokryć dachowych o wysokości profilu do 90mm (EHV-AT Thermo) i 120 mm (EHN-AT Thermo) - wyłącznie do okien FDY-V Duet proSky. Kołnierze do połączenia okien FX z oknami górnymi na specjalne zamówienie.

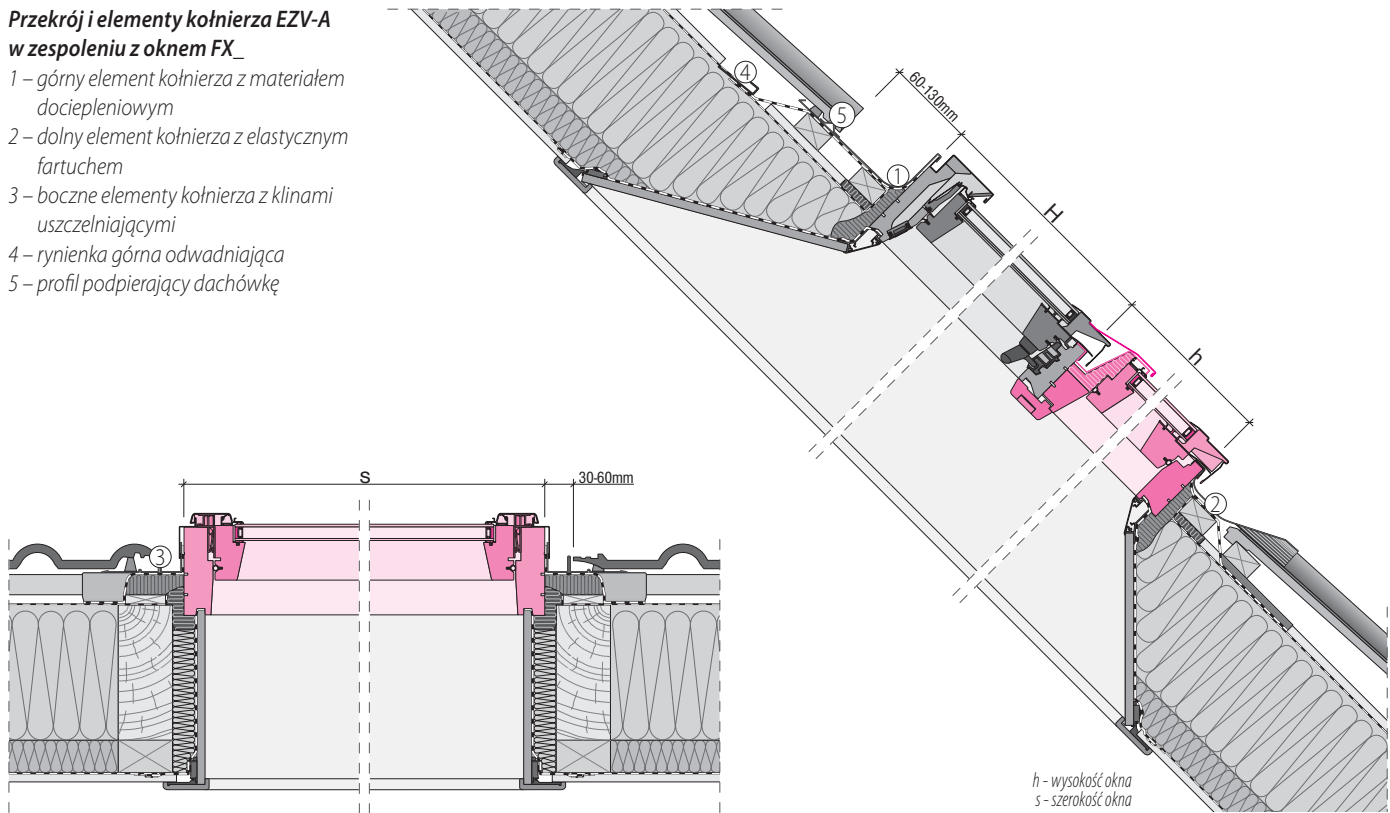
Zakres montażu w dachach o spadku: od 25° do 65° dla głębokości osadzenia V, N.

Okno FDY-V Duet proSky można zespalać w poziomie.

Dobierając odpowiedni kołnierz uszczelniający do zespolenia okien FX z górnym oknem należy zsumować wysokość okna FXP i okna górnego. Następnie wybrać najbliższy, o większej wysokości kołnierz uszczelniający do odpowiedniego rodzaju pokrycia. Okna FX w połączeniu z górnym oknem mogą też być łączone w zespolenia poziome.

Przekrój i elementy kołnierza EZV-A w zespoleniu z oknem FX_

- 1 – górny element kołnierza z materiałem dociepleniowym
- 2 – dolny element kołnierza z elastycznym fartuchem
- 3 – boczne elementy kołnierza z klinami uszczelniającymi
- 4 – rynienka górna odwadniająca
- 5 – profil podpierający dachówkę



Ceny kołnierzy standardowych

78/186	78/206	78/235	78/255	94/186	94/206	94/235	94/255
CA	CB	CC	CD	DA	DB	DC	DD

78/186	78/206	78/235	78/255	94/186	94/206	94/235	94/255
CA	CB	CC	CD	DA	DB	DC	DD

ESV

240,00	256,00	282,00	305,00	261,00	283,00	311,00	335,00
295,20	314,88	346,86	375,15	321,03	348,09	382,53	412,05
3	3	20	20	10	10	20	20

ELV

276,00	294,00	294,00	325,00	300,00	326,00	359,00	386,00
339,48	361,62	361,62	399,75	369,00	400,98	441,57	474,78
3	3	20	20	10	10	20	20

ESV-T Thermo

358,00	375,00	419,00	451,00	384,00	384,00	425,00	462,00
440,34	461,25	515,37	554,73	472,32	472,32	522,75	568,26
20	20	20	20	20	20	20	20

EGV

292,00	312,00	345,00	372,00	318,00	346,00	380,00	409,00
359,16	383,76	424,35	457,56	391,14	425,58	467,40	503,07
10	10	20	20	10	10	20	20

EZV-P

279,00	298,00	328,00	354,00	303,00	329,00	362,00	390,00
343,17	366,54	403,44	435,42	372,69	404,67	445,26	479,70
3	3	20	20	10	10	20	20

EBV-P

290,00	310,00	342,00	369,00	315,00	343,00	376,00	406,00
356,70	381,30	420,66	453,87	387,45	421,89	462,48	499,38
20	20	20	20	20	20	20	20

EZN-P

279,00	298,00	328,00	354,00	303,00	329,00	362,00	390,00
343,17	366,54	403,44	435,42	372,69	404,67	445,26	479,70
3	3	20	20	10	10	20	20

EHV-AT Thermo

376,00	394,00	441,00	475,00	404,00	429,00	447,00	486,00
462,48	484,62	542,43	584,25	496,92	527,67	549,81	597,78
10	10	20	20	10	10	20	20

EHN-P

304,00	324,00	357,00	386,00	330,00	359,00	394,00	425,00
373,92	398,52	439,11	474,78	405,90	441,57	484,62	522,75
3	3	20	20	10	10	20	20

EHN-AT Thermo

475,00	502,00	552,00	598,00	514,00	556,00	612,00	656,00
584,25	617,46	678,96	735,54	632,22	683,88	752,76	806,88
10	10	20	20	10	10	20	20

EZV-F

292,00	312,00	345,00	372,00	318,00	346,00	380,00	410,00
359,16	383,76	424,35	457,56	391,14	425,58	467,40	504,30
10	10	20	20	10	10	20	20

Kołnierze do okna balkonowego ESV/G, EZV-A/G, EHN-A/G, EHN-AT/G Thermo



Kołnierze E___/G przeznaczone są wyłącznie do okien balkonowych FGH-V Galeria. Kołnierze umożliwiają szczelne połączenie okna dachowego z pokryciem w połąci dachu. Są one dodatkowo oznaczone literą G.

Dostępne są kołnierze:

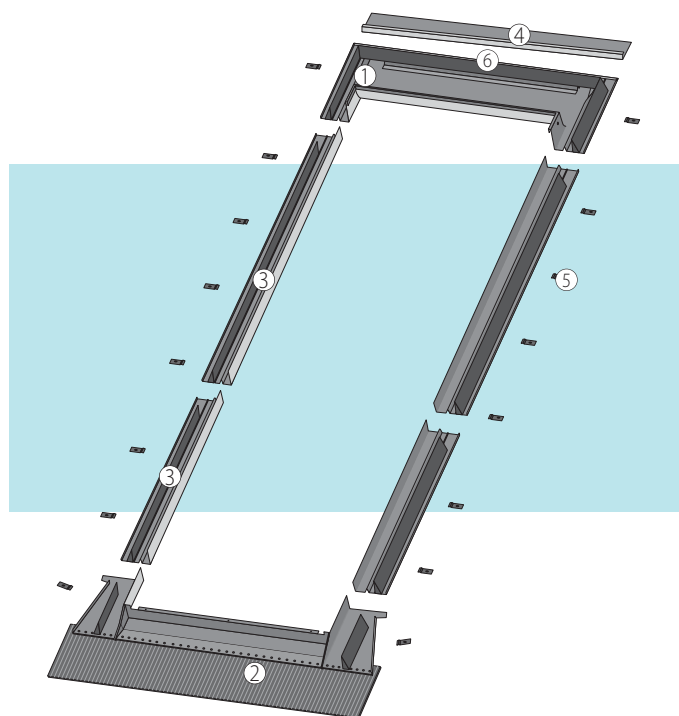
- ESV/G – pokrycia płaskie – grubość pokrycia 10 mm (2x 5mm): papa, gonty bitumiczne, łupki,
- EZV-A/G – pokrycia profilowane do 45 mm: dachówka, blacha profilowana,
- EHN-A/G – pokrycia wysokoprofilowane do 90 mm: dachówka, blacha wysokoprofilowana,
- EHN-AT/G Thermo - uniwersalny kołnierz z dodatkowym ociepleniem przeznaczony do większości pokryć dachowych o wysokości profilu do 120 mm.

Zakres montażu w dachach o spadku: od 35° do 55° dla głębokości osadzenia V, N.

Okno balkonowe FGH-V Galeria można zespać w poziomie z oknami o podwyższonej osi obrotu FDY-V za pomocą specjalnych kołnierzy do zespołań K___/G. Obydwa okna posiadają dolne skrzydło o tej samej wysokości 98 cm.

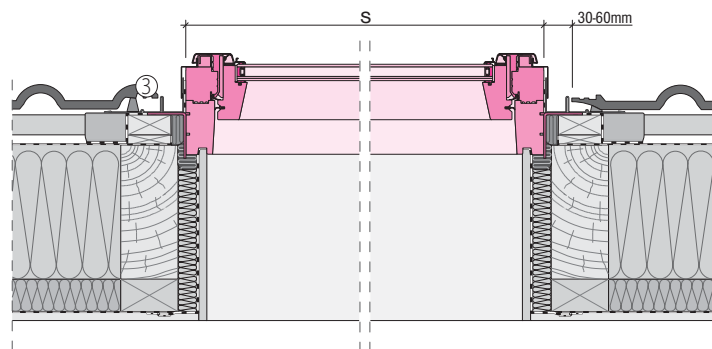
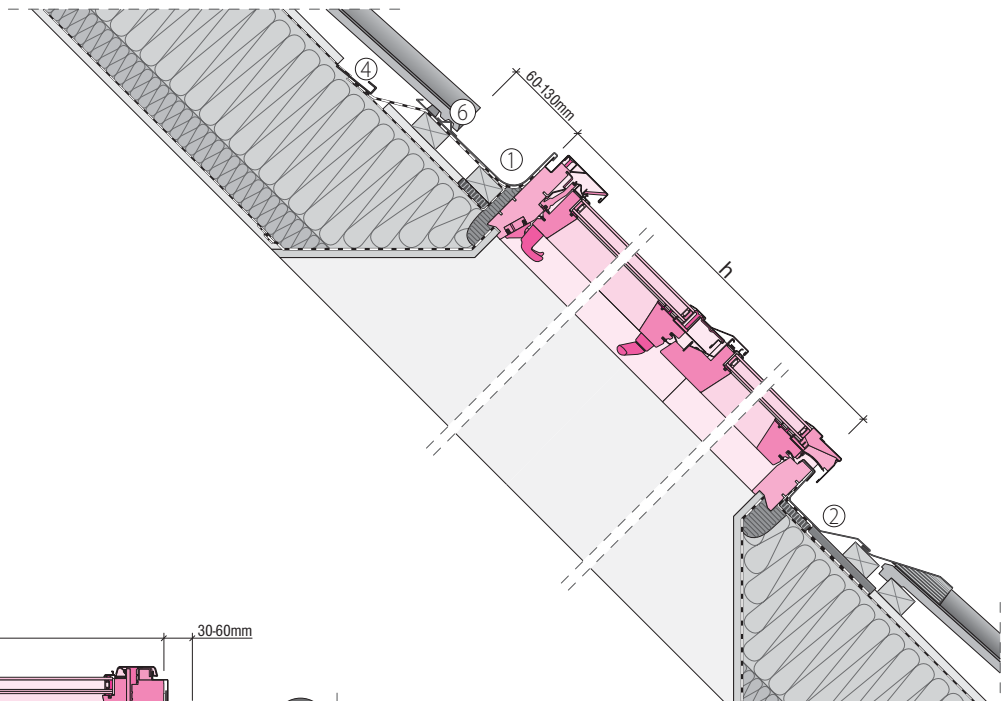
Budowa kołnierza

Kołnierz składa się z elementu dolnego, z elementów bocznych oraz z elementu górnego. Dolny element posiada podklejoną od spodu masę plastyczną pozwalającą na przyklejenie kołnierza do pokrycia dachowego, przez co zapewniona jest szczelność połączenia. Standardowo do kołnierza za wyjątkiem (ESV/G) dołączona jest rynienka odwadniająca mająca na celu odprowadzenie skroplin pary wodnej z folii wstępnego krycia poza okno.



Przekrój i elementy kołnierza EZV-A/G

- 1 – górny element kołnierza z materiałem dociepleniowym
- 2 – dolny element kołnierza z elastycznym fartuchem
- 3 – boczne elementy kołnierza z klinami uszczelniającymi
- 4 – rynienka górna odwadniająca
- 5 – haczyki
- 6 – profil podpierający dachówkę



*h - wysokość okna
s - szerokość okna*

Ceny kołnierzy do okna balkonowego

78/255	94/255
CD	DD

ESV/G

502,00	545,00
617,46	670,35
20	20

EZV-A/G

531,00	590,00
653,13	725,70
20	20

EHN-A/G

590,00	641,00
725,70	788,43
20	20

EHN-AT/G Thermo

854,00	930,00
1050,42	1143,90
20	20

System Płaskich Dachów **EFW**



System Płaskich Dachów EFW umożliwia montaż okien dachowych FT_, FP_, FE_ w połaciach o bardzo małym kącie nachylenia. System ten podnosi kąt montażu okna o 15° w stosunku do połaci dachowej. System Płaskich Dachów stosowany jest najczęściej do doświetlenia światłem naturalnym poddaszy w budynkach mieszkalnych i biurowych przy zachowaniu dobrych parametrów termoizolacyjnych. Wykorzystywany jest również do doświetlenia hal przemysłowych i magazynów.

Standardowo przystosowany jest do montażu pojedynczego okna w połaci dachu. Na zamówieni istnieje możliwość wykonania systemu, w którym montowane są dwa okna obok siebie. Maksymalna szerokość całości 250cm. Systemy EFW można montować w szeregu poziomym, przy zachowaniu odstępu min. 30 cm.

System Płaskich Dachów dostępny jest również w wersji **EFS** dla okien oddymiających oraz **EFE** dla okien wylazowych.

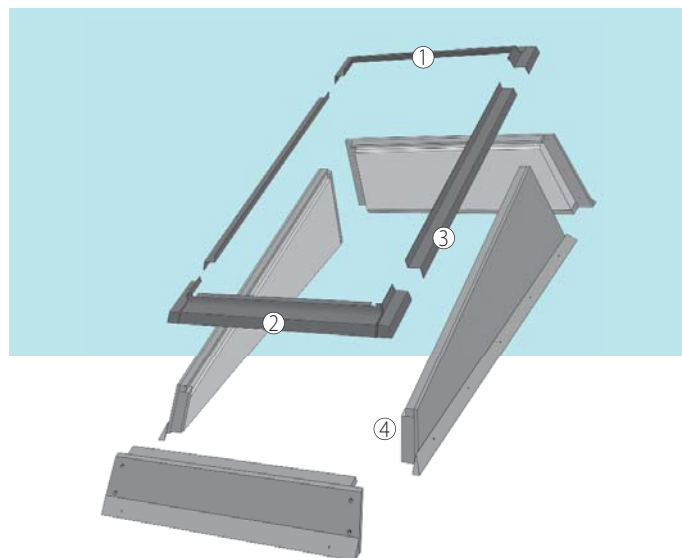
Przeznaczony jest do pokryć płaskich.

Zakres montażu w dachach o spadku od 0° do 15°.

Budowa systemu

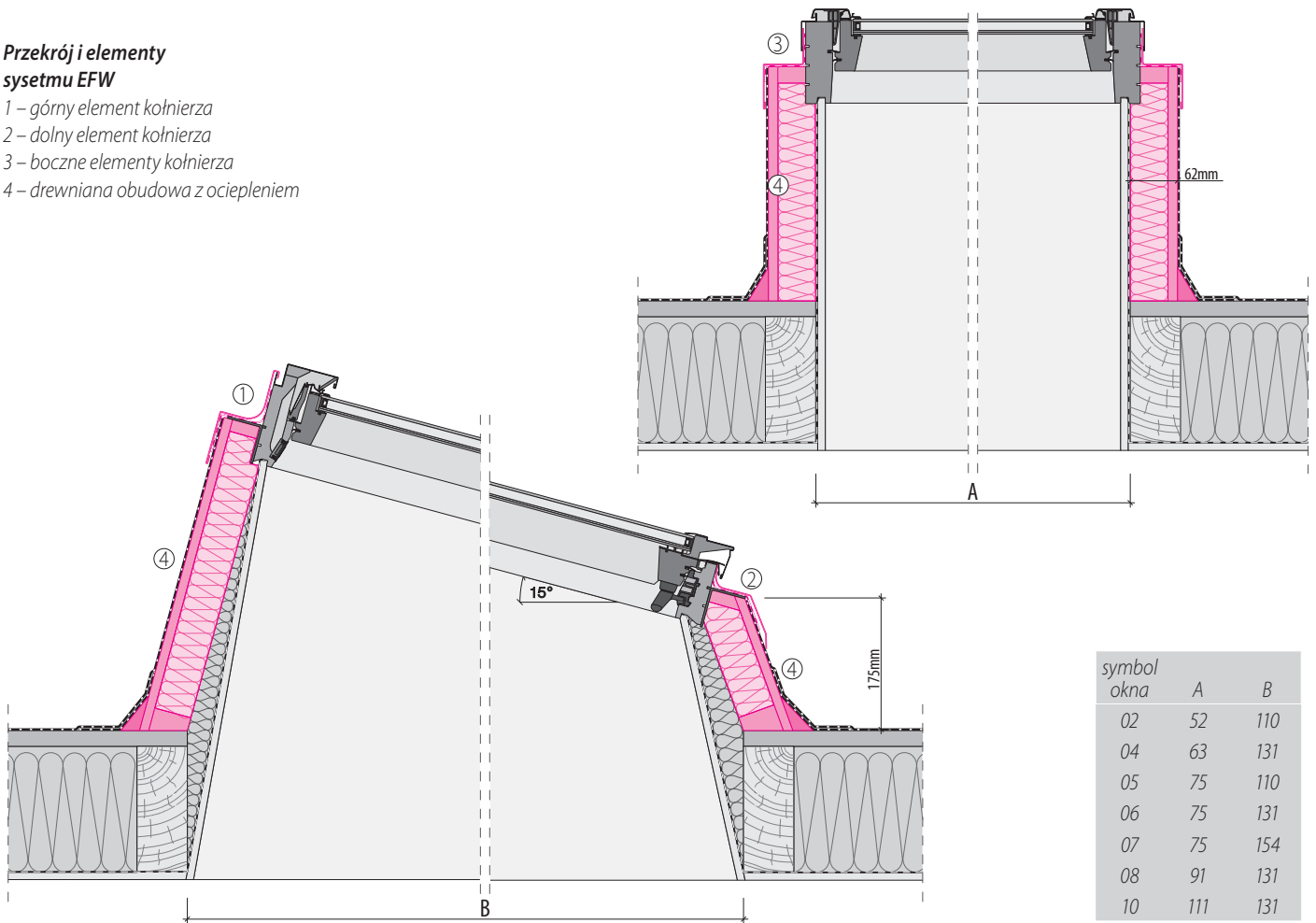
System EFW składa się z dwóch elementów: drewnianej obudowy z przyklejonym materiałem termoizolacyjnym i kołnierzem łączącym montowane okno z obudową.

Kątowniki do montażu okna znajdują się w opakowaniu. Drewniana obudowa po zamontowaniu w konstrukcji dachu wymaga wykonania szczelnej izolacji oraz połączenia z istniejącym pokryciem dachowym zgodnie ze sztuką dekarstką.



Przekrój i elementy sysetmu EFW

- 1 – górny element kołnierza
- 2 – dolny element kołnierza
- 3 – boczne elementy kołnierza
- 4 – drewniana obudowa z ociepleniem



symbol okna	A	B
02	52	110
04	63	131
05	75	110
06	75	131
07	75	154
08	91	131
10	111	131

Ceny kołnierzy standardowych

55/78	55/98	66/98	66/118	78/98	78/118	78/140	94/118	94/140	114/118	114/140	134/98	78/160
01	02	03	04	05	06	07	08	09	10	11	12	13

EFW

706,00	706,00	744,00	771,00	752,00	775,00	835,00	892,00	1070,00	957,00	1148,00	1070,00	1002,00
868,38	868,38	915,12	948,33	924,96	953,25	1027,05	1097,16	1316,10	1177,11	1412,04	1316,10	1232,46
10	10	10	10	10	10	10	10	10	10	10	10	10

Dopłaty do kołnierzy niestandardowych

Opis dostępnych kołnierzy	Kalkulacja dopłaty	%
Oblachowanie kołnierza w kolorze z palety RAL	+ 20 % ceny systemu	25
Oblachowanie kołnierza z miedzi (CU) lub z tytanu-cynku (TC - gołowałcowany)	+ około 80% ceny systemu. Aktualna wysokość dopłaty na www.fakro.pl	25
Niestandardowy wymiar kołnierza	3,20 PLN netto/cm obwodu kołnierza w niestandardowym rozmiarze	25

Dwuspadowy System Płaskich Dachów EFR



System EFR umożliwia montaż okien dachowych w jednym zespole w dachach płaskich. Dwuspadowa, drewniana konstrukcja wraz z kompletem obróbek blacharskich skraca do minimum czas potrzebny do stworzenia efektywnego i estetycznego rozwiązania, które skutecznie doświetla pomieszczenia pod płaskim dachem.

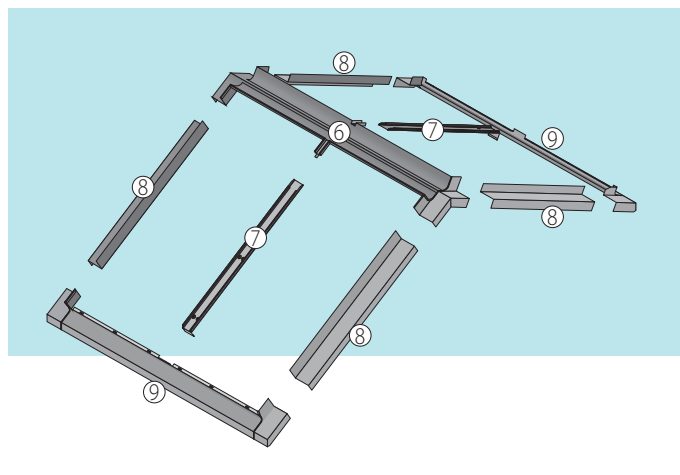
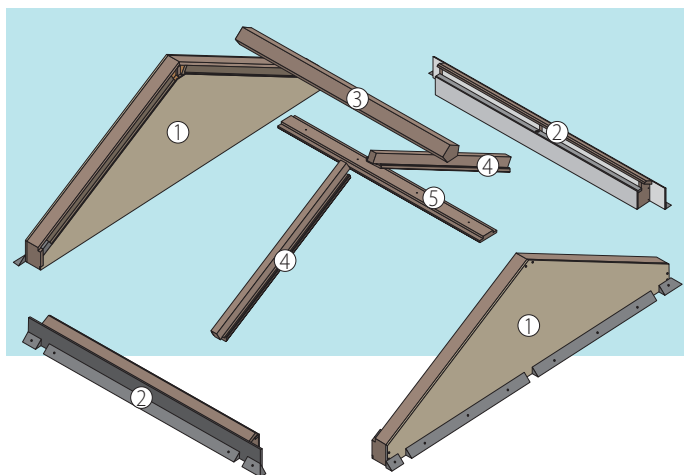
Dwuspadowy System Płaskich Dachów EFR zapewnia dobre parametry termoizolacyjne oraz uniwersalność rozwiązania. Konstrukcja pozwala na montaż standardowych okien dachowych zarówno drewnianych jak i aluminiowo-tworzywowych. Ze względu na umieszczenie okien poza bezpośrednim zasięgiem użytkownika zaleca się stosowanie okien Z-Wave sterowanych pilotem lub przełącznikiem ściennym.

W oknach można zastosować zarówno dodatki wewnętrzne jak i zewnętrzne.

EFR może być stosowany na dachach o kącie nachylenia od 0° do 15°.

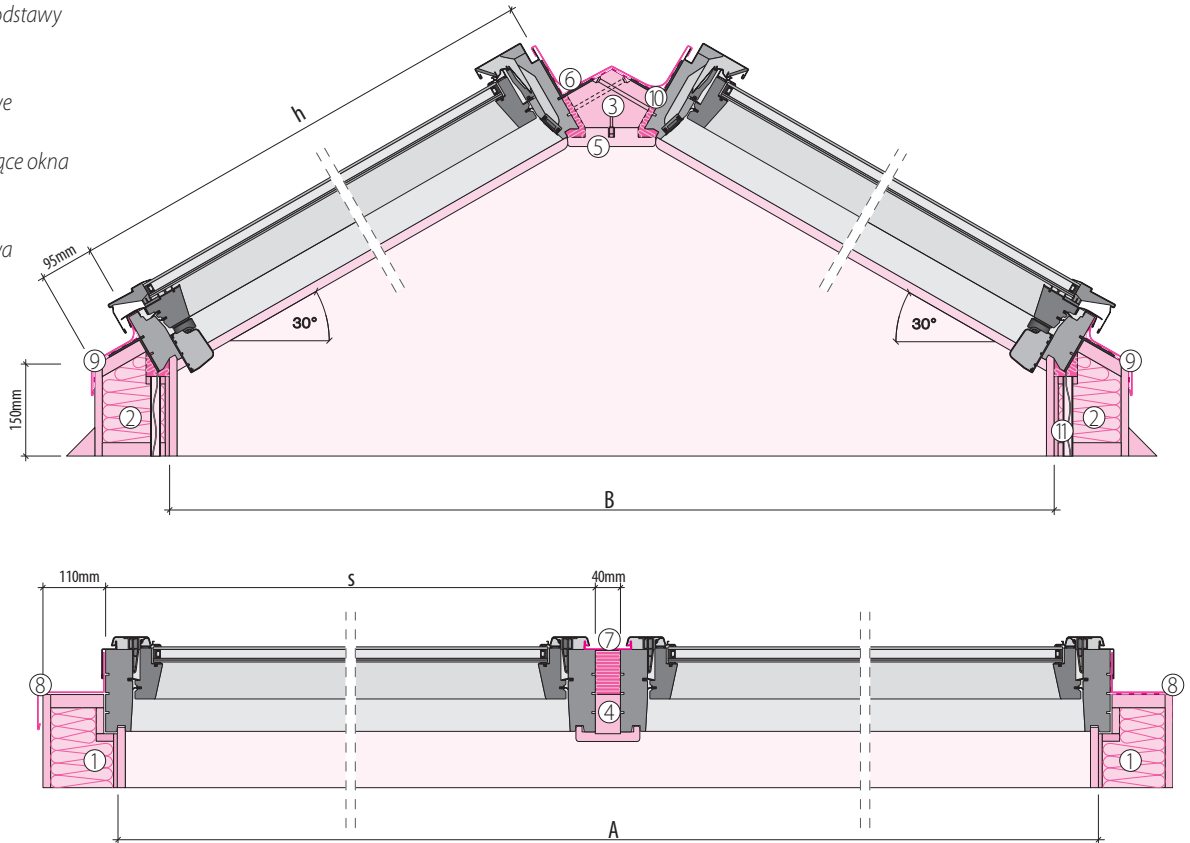
Budowa

System EFR składa się z podstawy wykonanej z płyt OSB o grubości 12mm, ocieplonej płytami EPS 100mm. Od wewnątrz ściany podstawy wykończone są płytą ze sklejki do której można przymocować szpalety wykończeniowe. Odległość między sąsiednimi oknami wynosi 40mm. Kołnierz uszczelniający wykonany jest z blachy aluminiowej o grubości 0,6mm, powlekaney lakierem w kolorze RAL 7022.



Przekrój i elementy systemu EFR

- 1 — boczne elementy podstawy
- 2 — elementy czółowe podstawy
- 3 — belka zespalająca
- 4 — krokwie pomocnicze
- 5 — listwy wykończeniowe
- 6 — kołnierz górny
- 7 — rynny środkowe łączące okna
- 8 — rynny boczne
- 9 — kołnierz dolny
- 10 — membrana dachowa
- 11 — kanał na przewody



Ceny kołnierzy EFR B2/2

4 szt.78/98	4 szt.78/118	4 szt.78/140	4 szt.114/98	4 szt.114/118	4 szt.114/140	Rozmiar [cm]
196x217x73	196x252x83	196x290x94	268x217x73	268x252x83	268x290x94	Całkowity rozmiar produktu [cm] - (S x L x h)
156x177	156x212	156x250	228x177	228x212	228x250	Wielkość otworu w dachu [cm] - (Ax B)
1,88	2,36	2,92	3,04	3,80	4,64	Pow. przeszklenia B2/2 [m ²]
B2/2 05	B2/2 06	B2/2 07	B2/2 20	B2/2 10	B2/2 11	Kod produktu

EFR B2/2

4449,00	4698,00	4998,00	4895,00	5153,00	5545,00
5472,27	5778,54	6147,54	6020,85	6338,19	6820,35
20	20	20	20	20	20

Dopłaty do kołnierzy niestandardowych

Opis dostępnych kołnierzy	Kalkulacja dopłaty	Wzrost
Na specjalne zamówienie klienta istnieje możliwość wykonania systemu EFR w innym układzie (B3/2, B4/2), jednak należy pamiętać, aby całkowita szerokość zespolenia nie przekroczyła 2,5m.	Cena ustalana jest indywidualnie	30

Kołnierze do zespolenia kolankowego EUN/B, EUV/B, EUV-L/B



Kołnierze EU_/B przeznaczone są okien kolankowych B___. Kołnierze umożliwiają szczelne połączenie okna dachowego dowolnej konstrukcji montowanego w połaci dachu z oknem kolankowym osadzonym w ścianie pionowej.

Kołnierze dostępne są w trzech typach pozwalających montować okno dachowe na trzech różnych głębokościach w konstrukcji dachu: N (+3 cm), V (0) oraz J (-3 cm) - na indywidualne zamówienie. Standardowa głębokość montażu okna dachowego z zastosowaniem kołnierza to V – wersja EUV/B.

Kołnierz EUV/B jest uniwersalny i umożliwia montaż okna dachowego w większości pokryć dachowych (S, Z, H), natomiast kołnierz EUV-L/B służy do montażu okna w pokryciu łuskowym (2 warstwy po 5 mm).

Kołnierz EU_/B standardowo przystosowany jest do montażu pojedynczego zespołu kolankowego. Występuje również w wersji modułowej umożliwiającej połączenie zespołów kolankowych w grupy poziome.

Kołnierz kolankowy dobierany jest na podstawie wymiaru okna dachowego.

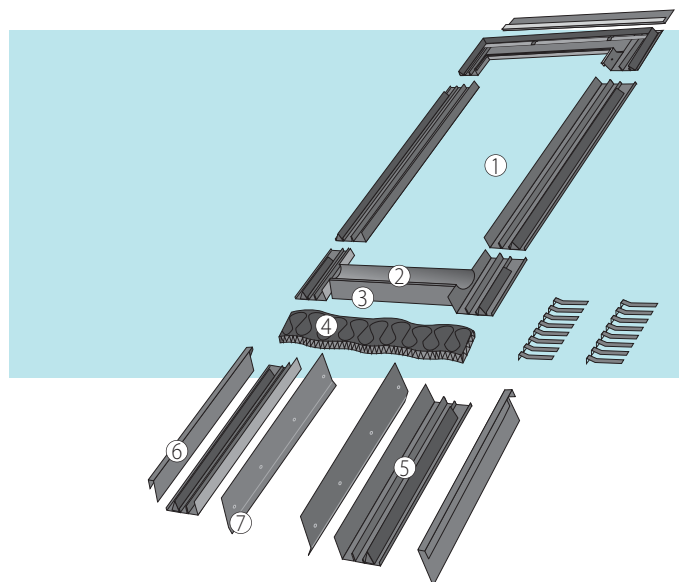
Zakres montażu w dachach o spadku:

od 15° do 55° dla głębokości osadzenia V, N

od 30° do 55° dla głębokości J.

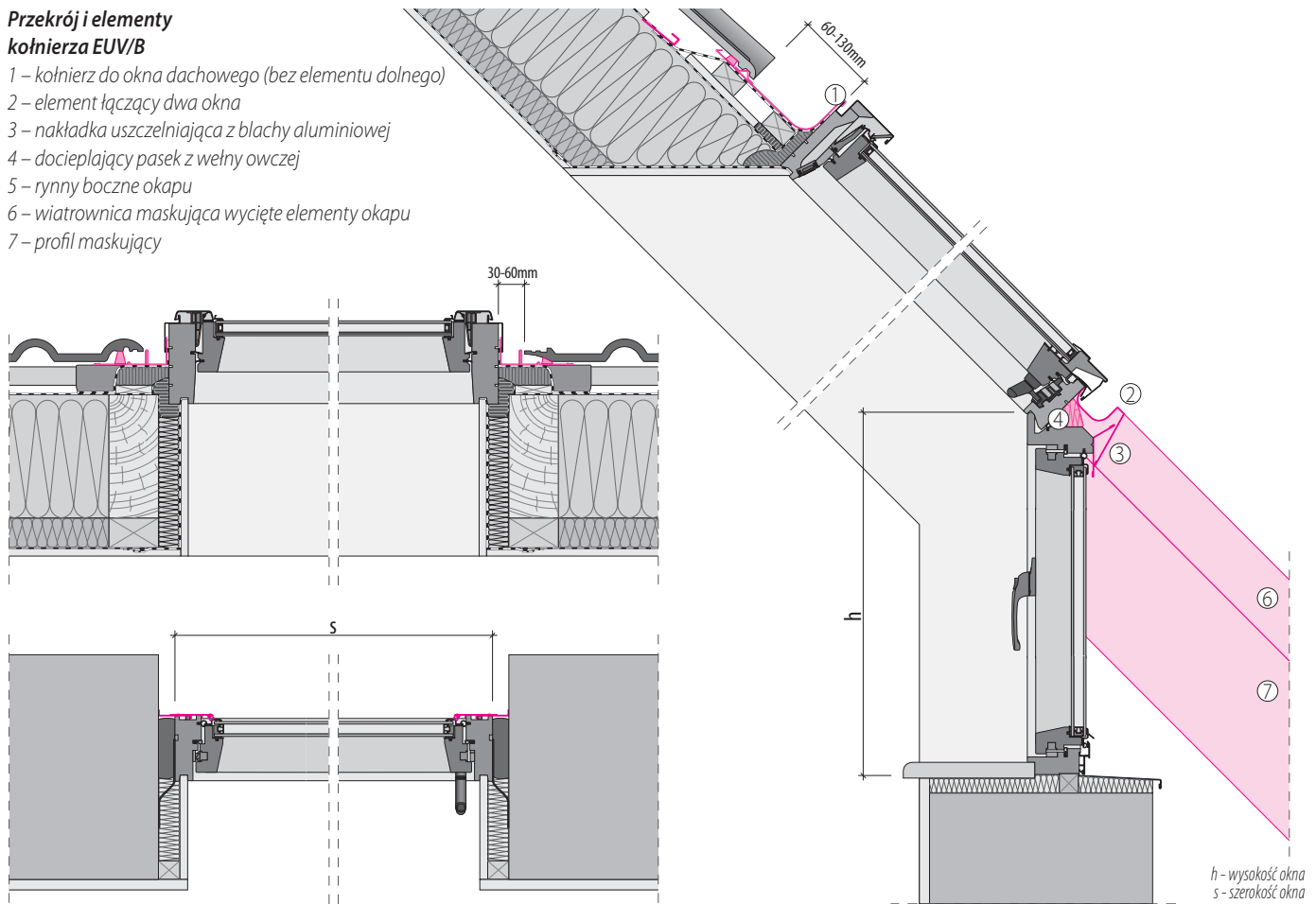
Budowa kołnierza

Kołnierz do zespolenia kolankowego EUV/B składa się z kołnierza uszczelniającego do okna dachowego, z elementów łączących okno dachowe z oknem pionowym oraz z oblachowania wyciętych części okapu o długości 120 cm.



Przekrój i elementy kołnierza EUV/B

- 1 – kołnierz do okna dachowego (bez elementu dolnego)
- 2 – element łączący dwa okna
- 3 – nakładka uszczelniająca z blachy aluminiowej
- 4 – docieplający pasek z wełny owczej
- 5 – rynny boczne okapu
- 6 – wiatrownica maskująca wycięte elementy okapu
- 7 – profil maskujący



h - wysokość okna
s - szerokość okna

Ceny kołnierzy standardowych

55/78	55/98	66/98	66/118	78/98	78/118	78/140	94/118	94/140	114/118	114/140	134/98	78/160	78/180	78/186	78/206	94/160	94/180	94/186	94/206
01	02	03	04	05	06	07	08	09	10	11	12	13	40	CA	CB	80	41	DA	DB

EUV/B

-	-	-	-	416,00	436,00	454,00	451,00	467,00	471,00	486,00	475,00	478,00	527,00	527,00	574,00	490,00	539,00	539,00	587,00
-	-	-	-	511,68	536,28	558,42	554,73	574,41	579,33	597,78	584,25	587,94	648,21	648,21	706,02	602,70	662,97	662,97	722,01
-	-	-	-	10	10	10	10	10	10	10	10	10	20	20	20	20	20	20	20

EUV/B

-	-	-	-	382,00	399,00	417,00	414,00	428,00	432,00	446,00	435,00	438,00	482,00	482,00	525,00	449,00	494,00	494,00	538,00
-	-	-	-	469,86	490,77	512,91	509,22	526,44	531,36	548,58	535,05	538,74	592,86	592,86	645,75	552,27	607,62	607,62	661,74
-	-	-	-	10	10	10	10	10	10	10	10	10	20	20	20	20	20	20	20

EUV-L/B

-	-	-	-	438,00	461,00	471,00	471,00	483,00	518,00	497,00	480,00	487,00	535,00	535,00	584,00	508,00	558,00	558,00	609,00
-	-	-	-	538,74	567,03	579,33	579,33	594,09	637,14	611,31	590,40	599,01	658,05	658,05	718,32	624,84	686,34	686,34	749,07
-	-	-	-	10	10	10	10	10	10	10	10	10	20	20	20	20	20	20	20

Dopłaty do kołnierzy niestandardowych

Opis dostępnych kołnierzy	Kalkulacja dopłaty	€
Kołnierz EUV/B-T Thermo	+ 60 % ceny kołnierza standardowego EUV/B	15
Kołnierz EUV/B do blachy panelowej (systemowy rąbek)	+ 5 % ceny kołnierza standardowego EUV/B	15
Oblachowanie kołnierza w kolorze z palety RAL	+ 60 % ceny kołnierza standardowego EUV/B	15
Oblachowanie kołnierza z miedzi (CU) lub z tytan-cynku (TC - gołowalcowany)	+ około 200% ceny kołnierza standardowego EUV/B. Aktualna wysokość dopłaty na www.fakro.pl	15
Niestandardowy wymiar kołnierza	1,30 PLN netto/cm obwodu kołnierza w niestandardowym rozmiarze	25

Żaluzja do okapu zespolenia kolankowego **XJZ**



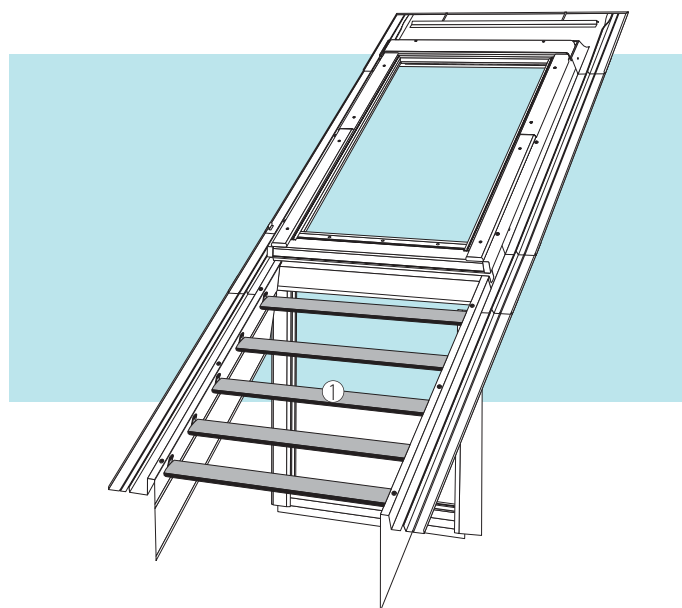
Zastosowanie żaluzji XJZ czyli zewnętrznego zaciemnienia okna kolankowego znacznie zmniejsza bezpośrednie promieniowanie słoneczne na szybę w oknie, przez co podczas upałów wewnątrz nagrzewa się tylko w ograniczonym stopniu. Żaluzja eliminuje również efekt oślepienia słońcem bez ograniczenia widoku na zewnątrz.

Oprócz ochrony przed promieniowaniem słonecznym żaluzja XJZ umożliwia estetyczne przeprowadzenie orynnowania dachu przez zespolenie kolankowe bez wykonywania dodatkowych spustów przy przejściu rynny. Żaluzja zapewnia ciągłość linii dachu, co w przypadku kilku zespołów kolankowych ma istotne znaczenie praktyczne i estetyczne.

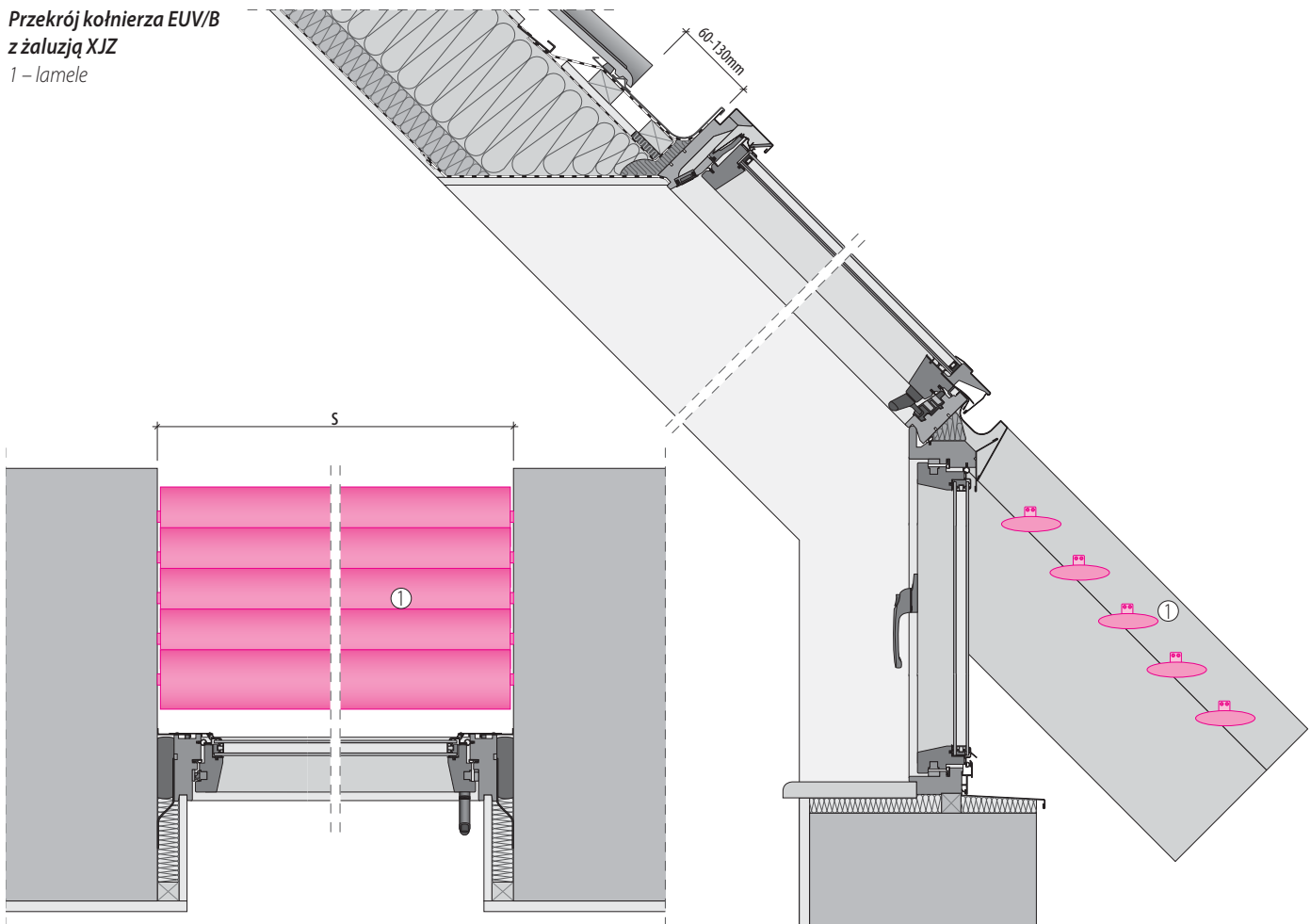
Profile żaluzji przykręcane są na stałe do wiatrownic w okapie zespolenia kolankowego. Na etapie montażu profile, w zależności od potrzeb, mogą być ustawiane pod różnym kątem w stosunku do płaszczyzny dachu.

Budowa

Żaluzja XJZ składa się z sześciu lakierowanych profili aluminiowych w kolorze RAL 7022 (szaro-brązowym) dokładnie takim samym jak obłachowanie okna oraz z kątowników montażowych. Przekrój profilu żaluzji ma kształt zbliżony do „spłaszczonej elipsy” o szerokości 9 cm i maksymalnej wysokości 2,5 cm. Długość profili standardowo dopasowana jest do szerokości jednego okna. W przypadku połączenia okien kolankowych w grupy, żaluzja XJZ dopasowana jest do szerokości danego zespolenia.



Przekrój kołnierza EUV/B
z żaluzją XJZ
1 – lamele



Ceny żaluzji

78	94	114	134
----	----	-----	-----

XJZ

303,00	322,00	366,00	405,00
372,69	396,06	450,18	498,15
10	10	10	10

Kołnierze do zespolenia kalenicowego ERN-H, ERV-S, ERV-Z, ERV-L



Zespolenie kalenicowe daje możliwość połączenia okien dachowych po przeciwnych stronach kalenicy. Okna połączone są ze sobą górną częścią kołnierza zespalającego. Zespolenie kalenicowe umożliwia naturalne oświetlenie pomieszczenia, ponieważ zapewnia napływ dużej ilości światła do wnętrza. Tworzy przy tym wyjątkowy klimat poddasza, a także dostarcza niezapomnianych wrażeń podczas obserwacji pięknego widoku nieba. W przypadku gdy ręczna obsługa okien jest mało wygodna, można zamontować system elektrycznego sterowania. Ze względu na usytuowanie okien w najwyższym punkcie pomieszczenia, gdzie panuje duża wilgotność powietrza, zaleca się stosowanie okien aluminiowo-tworzywowych PT.

Okna w zespoleniu kalenicowym montowane są w dachu o nachyleniu od 15° do 55°, natomiast kąt wewnętrzny kalenicy powinien mieścić się w zakresie od 70° do 150°.

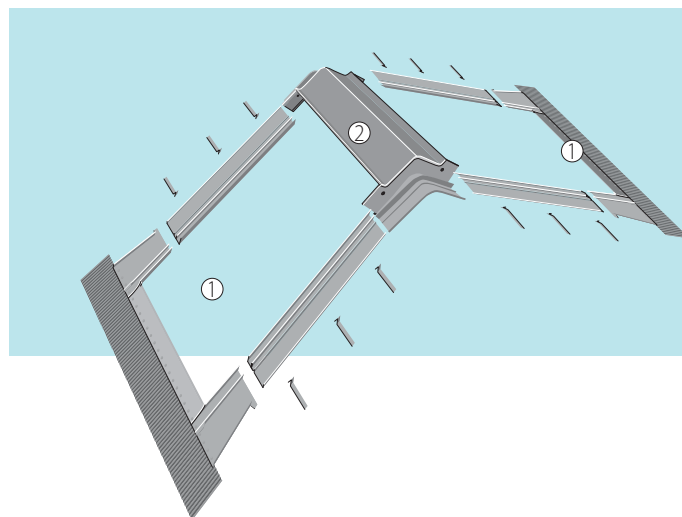
Kołnierz kalenicowy może być wykonany z aluminium, z blachy miedzianej lub tytanowo-cynkowej.

W zależności od rodzaju pokrycia i głębokości montażu okna, produkowane są różne typy kołnierzy kalenicowych:

- dla głębokości montażu N (+3 cm): ERN-H,
- dla głębokości montażu V (0): ERV-S, ERV-Z, ERV-L.

Budowa kołnierza

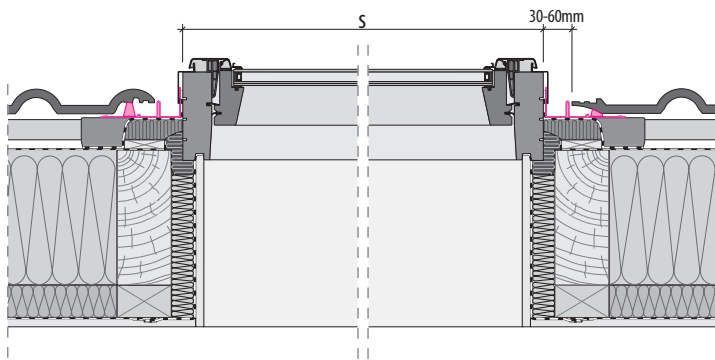
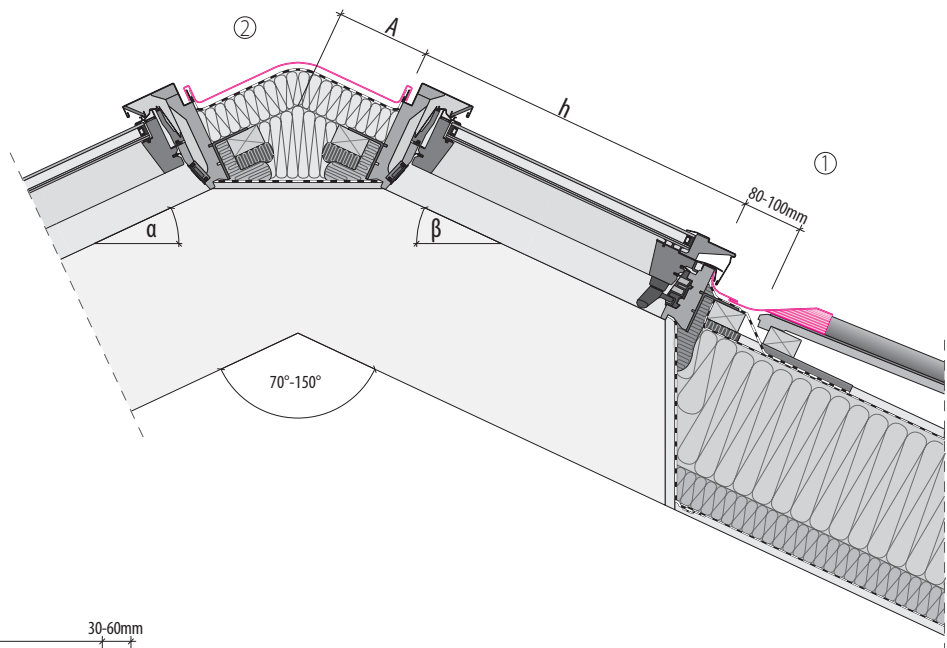
Kołnierz składa się z dwóch kołnierzy uszczelniających do okien dachowych (bez górnych elementów i bez rynienek) oraz z uniwersalnego elementu łączącego dwa okna dachowe, przy kalenicy dachu.



Przekrój i elementy kołnierza ERV-Z

1 – dwa kołnierze do okna dachowego (bez górnych elementów i bez rynienek)

2 – element łączący dwa okna



h – wysokość okna
 s – szerokość okna

Cena kołnierza w zespoleniu kalenicowym

Każde zamówienie realizowane jest indywidualnie.

Do wykonania kołnierza kalenicowego potrzebne są następujące dane:

- 1 — kąt nachylenia obydwu połaci dachu α i β
- 2 — podanie wymiaru A zawartego pomiędzy $100\text{mm} \leq A \leq 250\text{mm}$
- 3 — rozmiar okien
- 4 — rodzaj pokrycia dachowego
- 5 — rodzaj montażu okna N lub V

Cena kołnierza w zespoleniu kalenicowym jest sumą ceny dwóch kołnierzy danego typu + 100 %

Moduły do zespolenia mansardowego **KMV, KMV-L**



Moduł do zespolenia mansardowego KM stosowany jest do połączenia okien dachowych w dachu mansardowym. Okna montowane są jedno nad drugim i połączone są modulem mansardowym.

Moduły te dostępne są w jednym typie pozwalającym zamontować okna na głębokości V (0) w konstrukcji dachu.

Moduł KM występuje w dwóch wersjach. Moduł KMV jest uniwersalny i pozwala na montaż okna dachowego w większości pokryć (S, Z, H), natomiast KMV-L służy do montażu okna w pokryciu łuskowym.

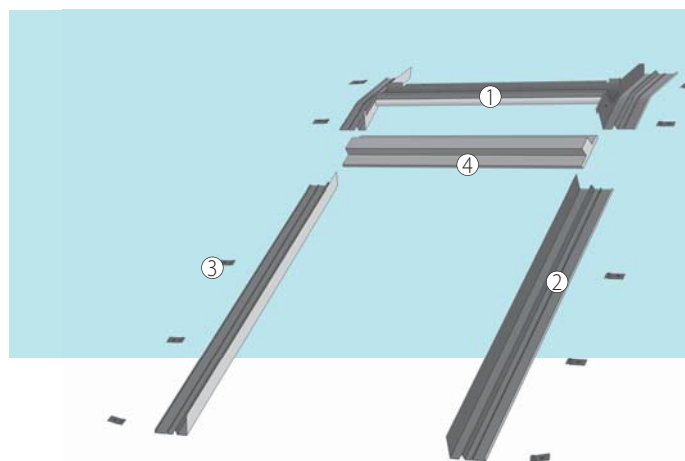
Zakres montażu okna górnego wynosi od 15° do 60°, natomiast okno dolne montowane jest w zakresie od 45° do 90°.

Kąt wewnętrzny dachu mansardowego powinien mieścić się w zakresie od 105° do 150°.

Moduł mansardowy może być wykonany z aluminium, z blachy miedzianej lub cynkowo-tytanowej.

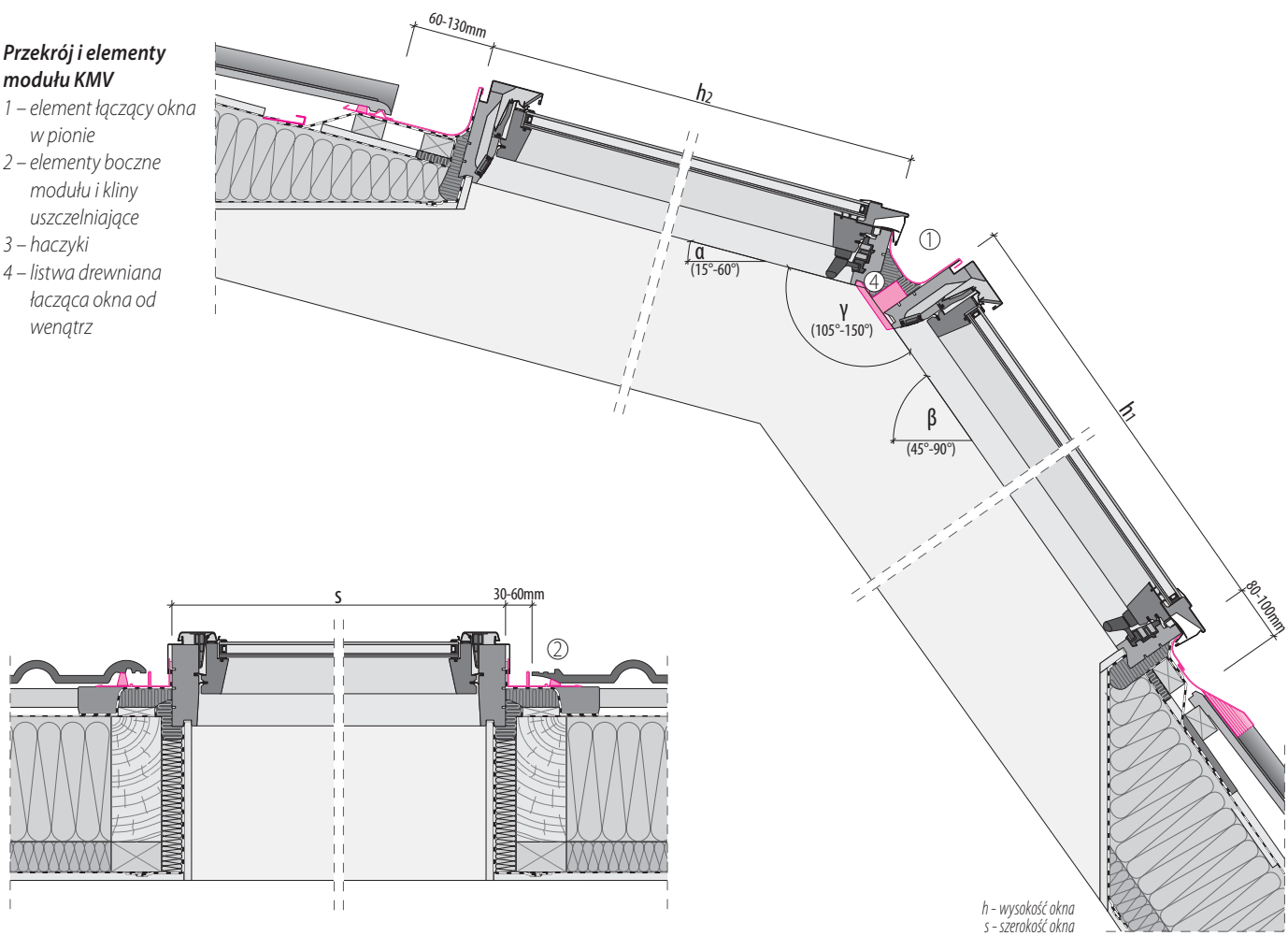
Budowa modułu

Moduł składa się ze z elementu łączącego okna dachowe oraz z elementów bocznych okna dolnego. Moduł w wersji KMV zawiera dodatkowo boczne kliny uszczelniające zapewniające ochronę przed nawiewaniem pyłu, liści i śniegu.



Przekrój i elementy modułu KMV

- 1 – element łączący okna w pionie
- 2 – elementy boczne modułu i kliny uszczelniające
- 3 – haczyki
- 4 – listwa drewniana łącząca okna od wewnątrz



Cena modułu w zespoleniu mansardowym

Każde zamówienie realizowane jest indywidualnie.

Do wykonania modułu mansardowego potrzebne są następujące dane:

- 1 — kąt wewnętrzny dachu mansardowego γ
- 2 — rodzaj i wysokość pokrycia dachowego
- 3 — rozmiar okien

Cena modułu w zespoleniu mansardowym jest sumą ceny dwóch kołnierzy danego typu + 100 %

ZESPOLENIA KOŁNIERZY

Kołnierz uszczelniający ESV DUO, EZV-A DUO



Kołnierz uszczelniający DUO to specjalne rozwiązanie umożliwiające zespolenie poziome dwóch okien dachowych przy wykorzystaniu krokwi pomocniczej XR_18. Kołnierz E_V 18 DUO umożliwia montaż okien w minimalnej odległości pomiędzy oknami (18mm) w zespoleniu poziomym przy zastosowaniu krokwi pomocniczej XR_18.

W przypadku zastosowania rolet zewnętrznych należy zastosować kołnierz E_V 40 DUO, w którym szerokość rozstawu okien wynosi 40mm. Do połączenia okien od wewnątrz stosujemy krokiew pomocniczą XR_40.

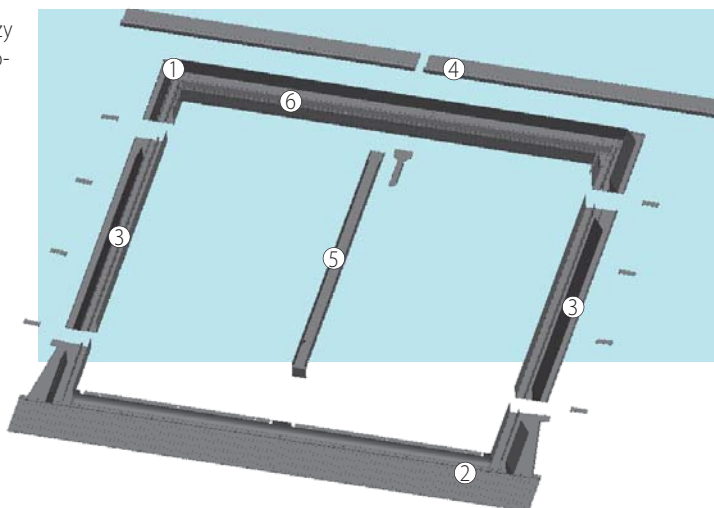
Kołnierz uszczelniający DUO w górnej i dolnej części ma jeden wspólny element łączący dwa okna – elementy stanowią jedną całość.

Dostępne są zarówno do pokryć płaskich ESV DUO jak również do pokryć profilowanych EZV-A DUO.

W ofercie dostępna jest również krokiew pomocnicza XR_100 pozwalająca na montaż okien w odległości 100mm. Przy tym zespoleniu stosowany jest standardowy, modułowy system zespolień składający się z np. KSV-1 i KSV-3 czy KZV-P-1 i KZV-P-3. Dobierany w zależności od zastosowanego pokrycia dachowego.

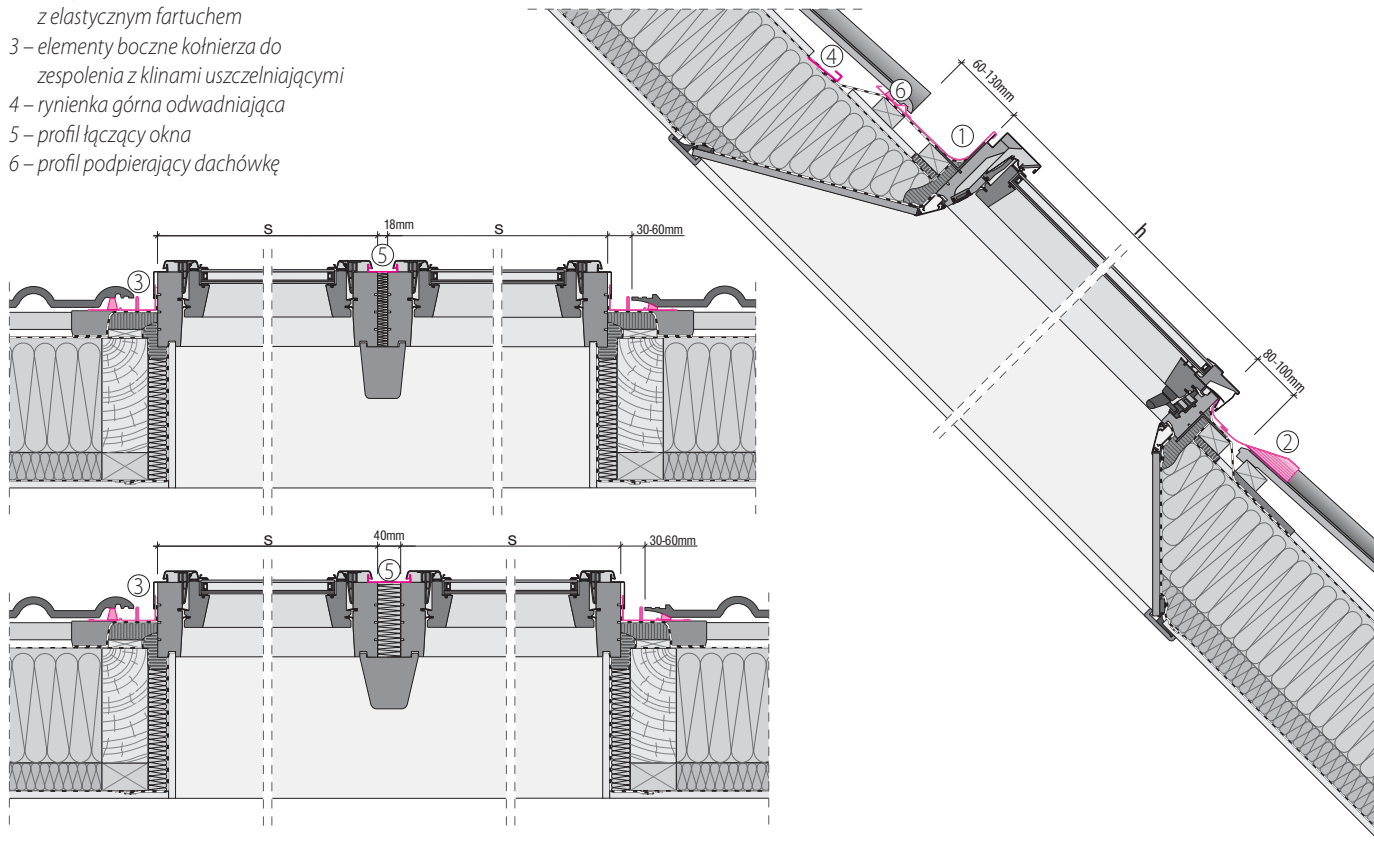
Budowa kołnierza

Kołnierz składa się z czterech podstawowych elementów (pojedynczy, dolny element łączący dwa okna, dwa boczne i pojedynczy górny element do obydwu okien). Dolny element kołnierza zakończony elastycznym fartuchem, posiada podklejoną od spodu plastyczną masę pozwalającą na przyklejenie kołnierza do pokrycia dachowego, przez co zapewniona jest szczelność połączenia. Kołnierz EZV DUO posiada fabrycznie naklejone kliny uszczelniające zapewniające ochronę przed nawiewaniem pyłu, liści i śniegu. Wyposażony jest ponadto w rynienki odwadniające mające na celu odprowadzenie skroplin pary wodnej z folii wstępnego krycia poza okno.



Przekrój i elementy kołnierza EZV-A DUO

- 1 – górny element kołnierza do zespolenia
- 2 – dolny element kołnierza do zespolenia z elastycznym fartuchem
- 3 – elementy boczne kołnierza do zespolenia z klinami uszczelniającymi
- 4 – rynienka górna odwadniająca
- 5 – profil łączący okna
- 6 – profil podpierający dachówkę



Ceny kołnierzy DUO

55/78	55/98	66/98	66/118	78/98	78/118	78/140	94/118	94/140	114/118	114/140	134/98	78/160
01	02	03	04	05	06	07	08	09	10	11	12	13

ESV DUO 18

517,00	523,00	530,00	557,00	539,00	571,00	596,00	602,00	611,00	646,00	651,00	627,00	655,00
635,91	643,29	651,90	685,11	662,97	702,33	733,08	740,46	751,53	794,58	800,73	771,21	805,65
10	10	10	10	10	10	10	10	10	10	10	10	10

EZV-A DUO 18

556,00	561,00	591,00	612,00	598,00	615,00	665,00	708,00	749,00	760,00	808,00	749,00	745,00
683,88	690,03	726,93	752,76	735,54	756,45	817,95	870,84	921,27	934,80	993,84	921,27	916,35
10	10	10	10	10	10	10	10	10	10	10	10	10

ESV DUO 40

517,00	523,00	530,00	557,00	539,00	571,00	596,00	602,00	611,00	646,00	651,00	627,00	655,00
635,91	643,29	651,90	685,11	662,97	702,33	733,08	740,46	751,53	794,58	800,73	771,21	805,65
10	10	10	10	10	10	10	10	10	10	10	10	10

EZV-A DUO 40

556,00	561,00	591,00	612,00	598,00	615,00	665,00	708,00	749,00	760,00	808,00	749,00	745,00
683,88	690,03	726,93	752,76	735,54	756,45	817,95	870,84	921,27	934,80	993,84	921,27	916,35
10	10	10	10	10	10	10	10	10	10	10	10	10

Dopłaty do kołnierzy niestandardowych

Opis dostępnych kołnierzy	Kalkulacja dopłaty	
Kołnierz typu EHN-A DUO 18, 40, 100	+ 40 % ceny kołnierza EHN-P x ilość okien w zespoleniu	15